

МАШИНА ВТОРИЧНОЙ ОЧИСТКИ СЕМЯН САМОПЕРЕДВИЖНАЯ

МС-4,5

КАТАЛОГ ДЕТАЛЕЙ И СБОРОЧНЫХ ЕДИНИЦ

Компания ООО «Рос-Агро»

*Адрес: 394077, Россия, Воронежская область, город Воронеж,
Московский проспект д. 97, офис 328
ИНН 3662151663, КПП 366201001
Р/с № 40702810813000025361
Центрально-Черноземный Банк Сбербанка РФ г. Воронеж
БИК 042007681, к/с 30101810600000000681*

*Телефоны: +7(473) 230-76-73, 8-920-21-22-333
Факс: +7(473) 233-03-69*

E-mail: 2330369@mail.ru

E-mail: 2602232@mail.ru

Адрес сайта: www.rosagro2010.ru

ПРАВИЛА ПОЛЬЗОВАНИЯ КАТАЛОГОМ

Настоящий каталог содержит иллюстрации сборочных единиц и деталей машины вторичной очистки семян самопередвижной МС-4,5 и спецификацию к этим сборочным единицам и деталям.

Приведенная номенклатура деталей в каталоге охватывает все детали и сборочные единицы, которые могут потребоваться при эксплуатации и ремонте машины вторичной очистки семян.

В каталог включены неразъемные сборочные единицы (сварочные, клепаные и т.п.) без перечисления входящих в них деталей.

Нумерация конструктивных сборочных единиц, а также всех оригинальных деталей семеочистительной машины состоит из двух частей.

Первая часть образована из букв краткого названия базовой модели машины, вторая часть - цифровая, состоит из обозначения сборочной единицы и детали.

Для машины вторичной очистки семян МС-4,5 система обозначения сборочных единиц по их расположению в порядке сборки. Данная система приведена на рис.2.

В обозначениях сборочных единиц использована ступенчатая входимость деталей в подузлы, а подузлов в сборочные единицы.

Для нумерации сборочных единиц принята следующая условность: первые две цифры - номер сборочной единицы, затем следуют три нуля. Для нумерации подузлов: первые две цифры - номер сборочной единицы, 3 и 4-я цифры - номер подузла, затем следует ноль.

Для нумерации деталей принята следующая условность: первые две цифры после буквенного индекса - обозначение сборочной единицы, 3-я цифра является обозначением определенного материала, из которого изготовлена данная деталь, 4 и 5-я цифры обозначают порядковый номер детали.

Например, МСУ 01.50-1.

МСУ - обозначение модели машины;

01 - обозначение сборочной единицы;

5 - условное обозначение материала;

01 - порядковый номер детали.

После цифровой части обозначения детали или сборочной единицы иногда ставятся буквы: А, В и т.д. Наличие этих букв указывает, что данная деталь или сборочная единица подверглась изменению. Так, например: бут-.л Л обозначает первое изменение, буква Б - второе и т.д.

Применяемые в машине МС-4,5 сборочные единицы базовых моделей других семеочистительных машин имеют обозначения примерно аналогичные обозначения, принятым в данной машине.

В спецификации к рисункам указаны номера сборочных единиц и деталей, наименования и количество их на сборочную единицу или на изделие в целом.

Приводные цепи имеют соединительные и переходные звенья.

Каталог является справочным техническим пособием при расчете и составлении заявок на запасные части.

Для заказа необходимой детали или сборочной единицы достаточно найти на рисунке номер этой детали или сборочной единицы, а по спецификации к рисунку выписать наименование и количество их на сборочную единицу.

В процессе совершенствования конструкции машины вторичной очистки семян самопередвижной МС-4,5 покупателям будут рассылаться листы каталога с рисунками сборочных единиц, в которых произошли изменения. Эти листы следует вставлять на место старых.

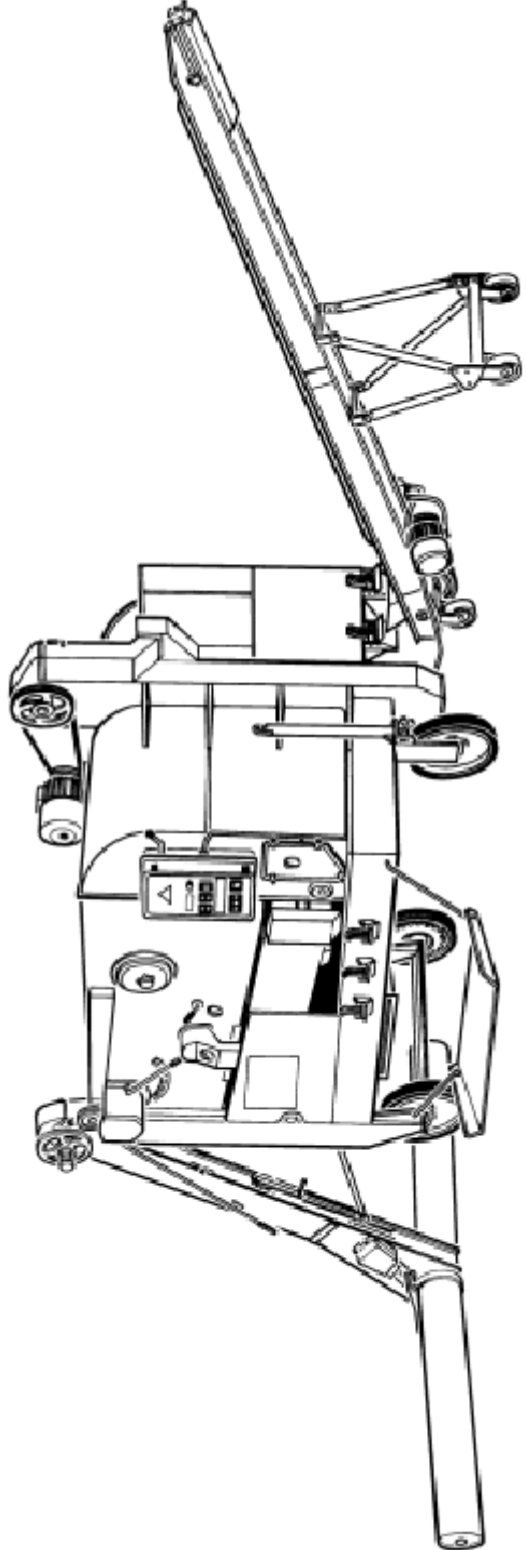


Рис. 1. MSU 00.000. Общій вид

Основные технические данные и характеристики

Марка	МС-4,5
Тип	самопередвижной
Суммарная мощность, кВт	6,3 / 7,4
Производительность за час основного времени на очистке пшеницы при влажности 16%, в т. ч.	4,8
Масса машины с полным комплектом сменных рабочих органов и приспособлений, кг	2100*
Габаритные размеры в рабочем положении, мм	
длина	4800 / 7800
ширина	4100
высота	3000

* без отгрузочного устройства

Указатель иллюстраций

Номер иллюстрации	Обозначение сборочной единицы	Наименование	Примечание
1	МСУ 00.000	Общий вид	
2	МСУ 00.000	Общий вид (со сборочными единицами первого порядка)	
3	МСУ 01.000	Рама с ходом	
4	МСУ 02.000 Лист 1	Транспортер загрузочный	
5	МСУ 02.000 Лист 2	Транспортер загрузочный	
6	МСУ 02.100	Питатель	
7	МСУ 03.000	Аспирация	
8	МСУ 03.010 Лист 1	Аспирация I	
9	МСУ 03.010 Лист 2	Аспирация I	
10	МСУ 03.020	Аспирация II	
11	МСУ 03.030	Устройство загрузочное	
12	МСУ 04.000	Решетная часть	
13	МСУ 04.010	Корпус стана	
14	МСУ 04.020	Боковина	
15	МСУ 04.110	Механизм привода щеток	
16	МСУ 05.000	Вал главный	
17	МСУ 06.000 Лист 1	Триерная часть	
18	МСУ 06.000 Лист 2	Триерная часть	
19	МСУ 06.010	Триер кукольный	
20	МСУ 06.020	Триер овсюжный	
21	МСУ 07.000	Вибролоток	
22	МСУ 08.000	Элеватор	
23	МСУ 09.000	Механизм самопередвижения	
24	МСУ 09.010	Редуктор	
25	МСУ 10.000	Электрооборудование	
26	МСУ 10.010	Щит управления	
27	МСУ 14.000 Лист 1	Транспортер отгрузочный	
28	МСУ 14.000 Лист 2	Транспортер отгрузочный	
29		Схема расположения ремней, шкивов и звездочек	

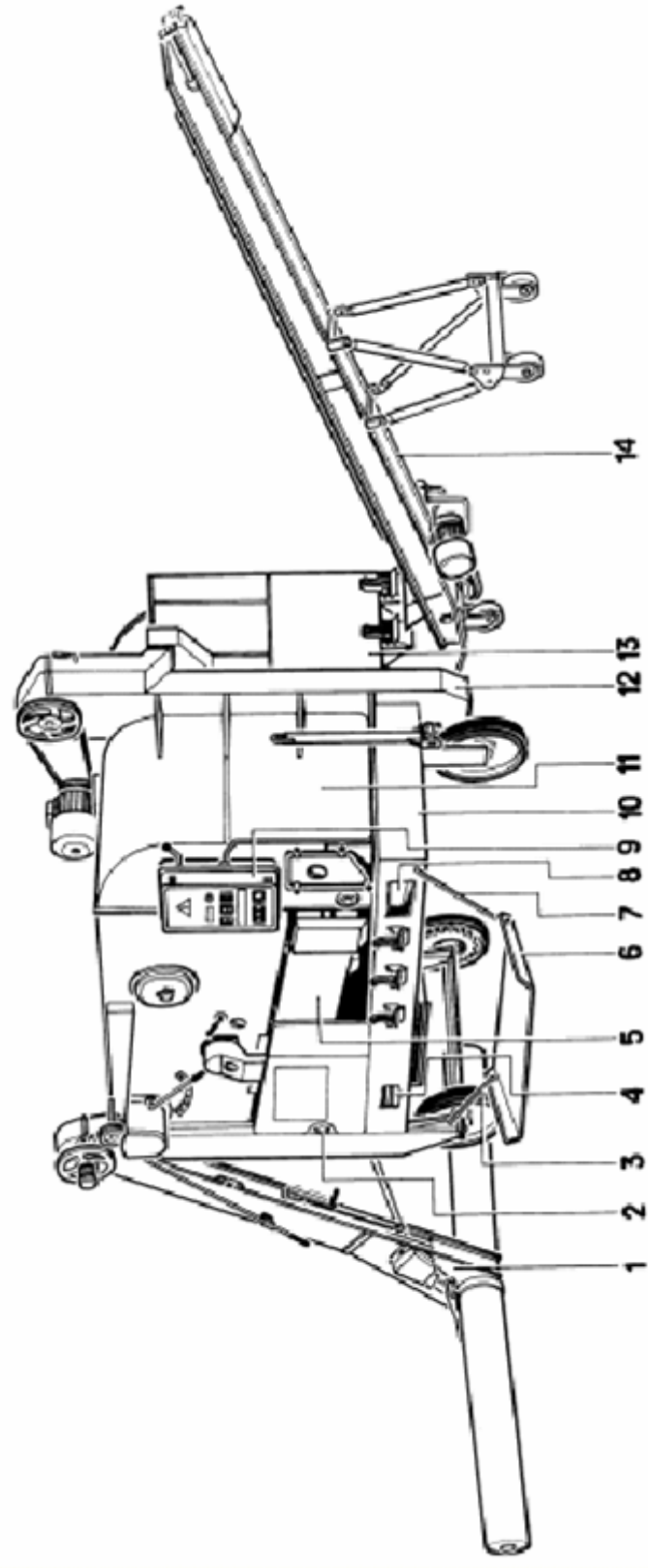


Рис. 2 МСУ 00.000. Общий вид

Рис. 2 МСУ 00.000 Общий вид

Шифр ОКП	№ позиции на рисунке	Обозначение	Кол-во в узле	Наименование
1	2	3	4	5
47 8543 0058	10	МСУ 01.000	1	Рама с ходом
47 8543 0173	1	МСУ 02.000	1	Транспортер загрузочный
47 8543 0332	11	МСУ 03.000	1	Аспирация
47 8543 0662	5	МСУ 04.000	1	Решетная часть
47 8543 0750	2	МСУ 05.000	1	Вал главный
47 8543 0768	13	МСУ 06.000	1	Триерная часть
47 8543 0961 8	МСУ 08.000	1	Элеватор	
47 8543 1122	4	МСУ 09.000	1	Механиз самопередвижения
47 8543 1238	9	МСУ 10.000	1	Электрооборудование
47 8543 1371	14	МСУ 14.000	1	Транспортер отгрузочный
47 8543 0036	6	МСУ 00.403	1	Поддон
47 8543 0051	3	МСУ 00.612	1	Тяга
47 8543 0054	7	МСУ 00.612-01	1	Тяга

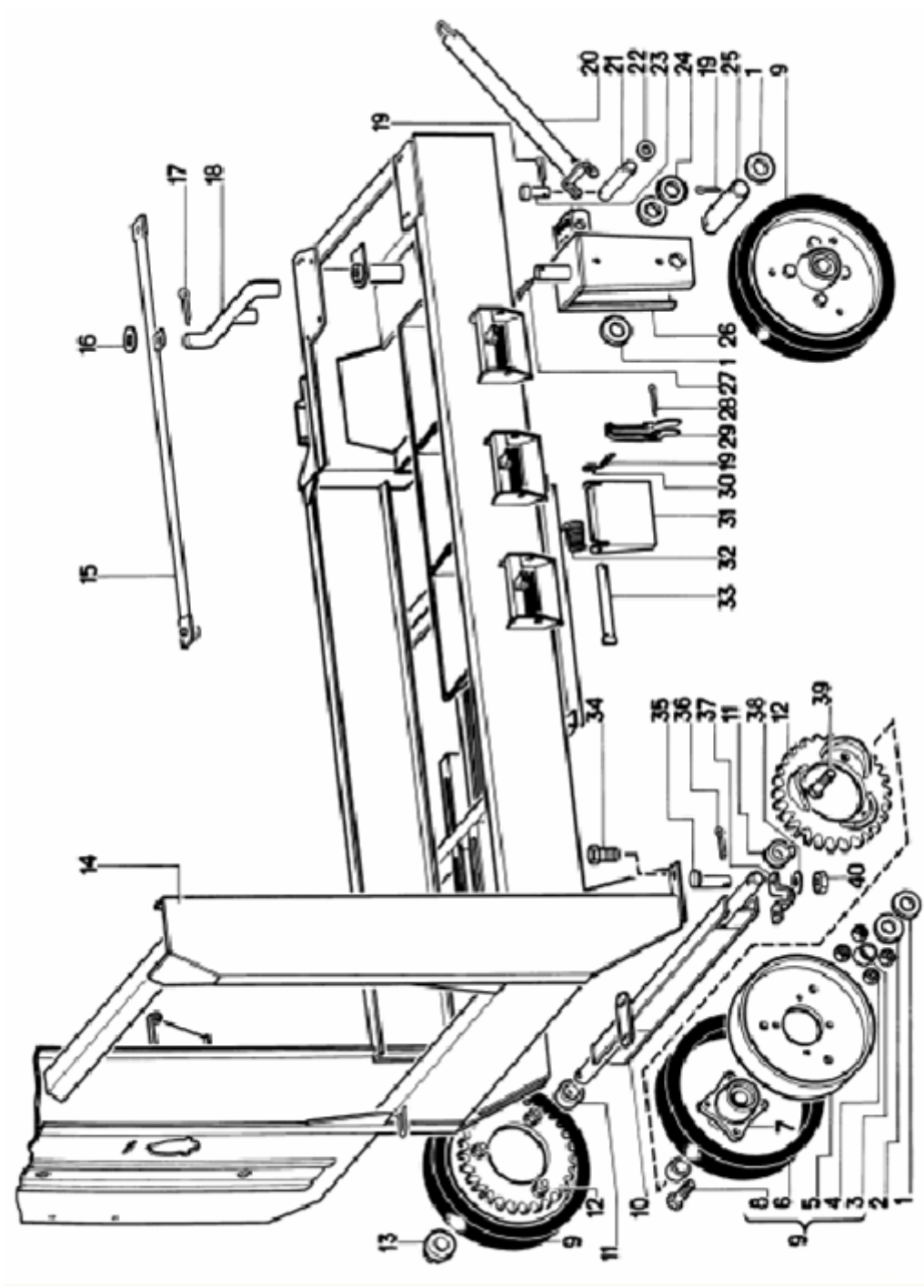


Рис. 3 МСУ 01.000 Рама с ходом

Рис. 3 МСУ 01.000 Рама с ходом

Шифр ОКП	№ позиции на рисунке	Обозначение	Кол-во в узле	Наименование
1	2	3	4	5
47 8543 0063	14	МСУ 01.010	1	Рама
МСУ 01.030 или1Вилка47 8543 0066	10	МСУ 01.020	1	Ось
47 7523 502326		ОВИ 01.030		
47 8543 0069				
47 7522 4896	9	СММ 01.120	3	Колесо обрeзинное
47 8543 0081	15	МСУ 01.110	1	Прицеп
47 8543 0084	18	МСУ 01.120	1	Сцепка
47 7522 4043	20	СММ 01.060	1	Дышло
47 7522 4045	5	СММ 01.080	3	Обод колеса
47 7522 5782	13	ОСУ 1031	1	Колпачок
47 7522 5783	11	ОСУ 1032	2	Кольцо
47 7522 2273	7	ОВБ 1202	3	Ступица
47 7522 2276	24	ОВБ 1213	2	Втулка
47 7522 8230	12	СММ 01.103	2	Венец колеса
47 8543 0125	29	МСУ 01.431	3	Рычаг
47 8543 0127	31	МСУ 01.433	3	Заслонка
47 7522 4050	2	СММ 01.401	3	Шайба
47 7523 5948	1	ОВИ 01.428	12	Шайба
47 8543 0148	37	МСУ 01.511	1	Скоба
47 8543 0158	33	МСУ 01.606	3	Ось
ОВБ 62961Ось колеса47 8543 0161	32	МСУ 01.609	3	Пружина
47 7522 321025	35	ОСУ 6050	2	Чека
47 7522 2645				
47 7522 2567	23	ОВБ 6002	2	Чека
47 7522 2620	21	ОВБ 6256	1	Ось
47 7522 8647	3	НЕН 43.018А	6	Втулка
	6	572000	3	Шина массивная безбандажная 510 x 110

Шифр ОКП	№ позиции на рисунке	Обозначение	Кол-во в узле	Наименование
1	2	3	4	5
	34	M12 x 40		Болт
	8	M16 x 60		Болт
	39	M16 x 120		Болт
	40	M12	8	Гайка
	4	M16	24	Гайка
	30	8.02	3	Шайба
	38	12.02	8	Шайба
	16	16.02	2	Шайба
	22	20.02	2	Шайба
	19	2,5 x 16	5	Шплинт
	36	3,2 x 20	2	Шплинт
	17	4 x 28	4	Шплинт
	28	4 x 50	3	Шплинт
	27	8 x 50	1	Шплинт

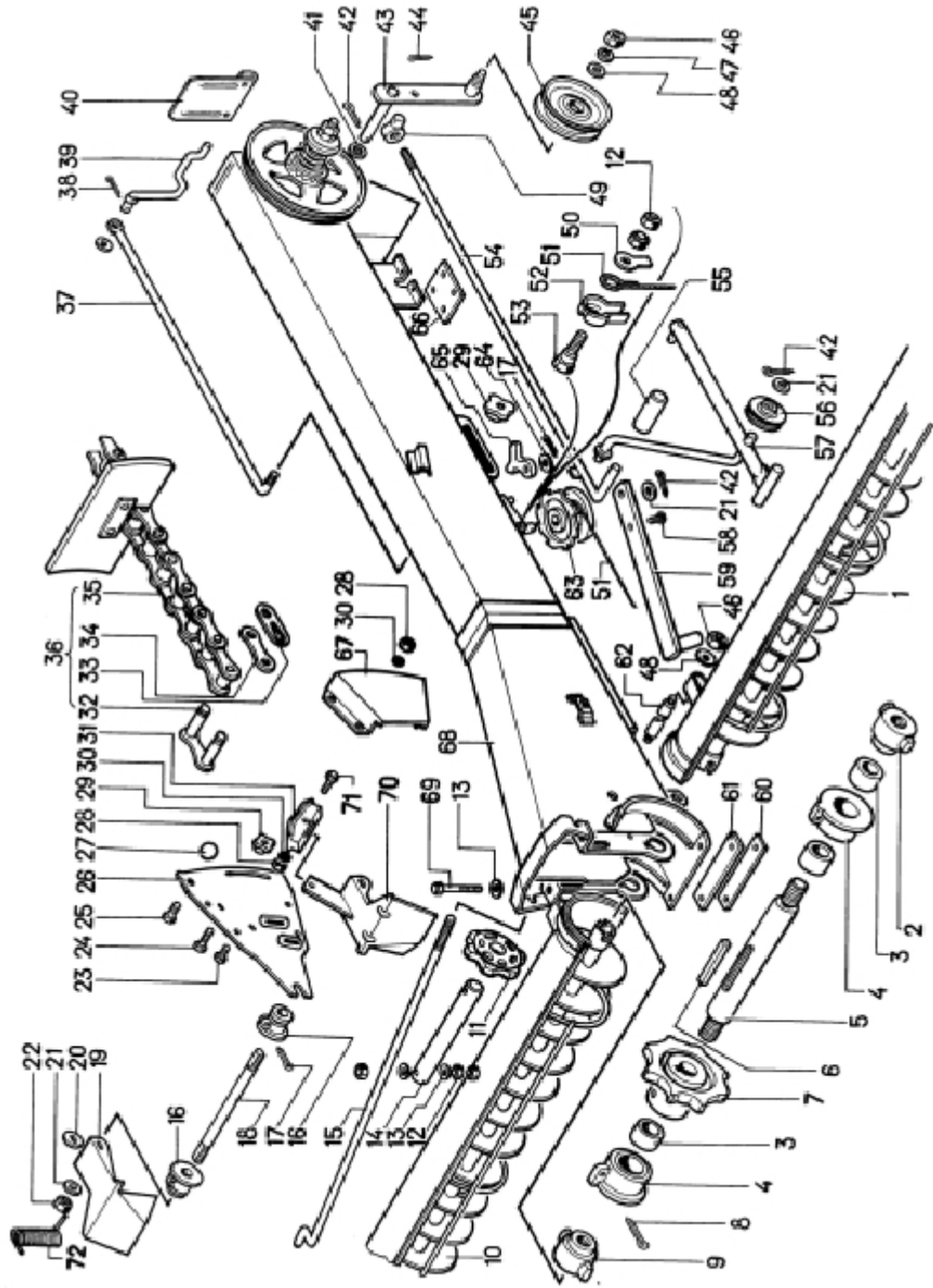


Рис. 4 МСУ 02.000 Транспортёр загрузочный

Рис. 4 МСУ 02.000 Транспортёр загрузочный

Шифр ОКП	№ позиции на рисунке	Обозначение	Кол-во в узле	Наименование
1	2	3	4	5
47 8543 0180	68	МСУ 02.010	1	Корпус
47 8543 0152	43	МСУ 02.050	1	Кронштейн
МСУ 02.1001Питатель47 8543 0195	54	МСУ 02.060	1	Тяга
47 8543 02011 47 8543 0198	10	МСУ 02.100 - 10	1	Питатель
47 8543 0225	57	МСУ 02.150	1	Штанга
47 8543 0231	70	МСУ 02.210	1	Клапан
47 8543 0234	19	МСУ 02.220	1	Клапан
СММ 02.2801Рукоятка47 8543 0237	11	МСУ 02.240	1	Звездочка
47 7522 219559 47 7522 4150	29	ОВБ 81	2	Гайка
47 9183 5797	32	08.168.010	1	Вилка соединительного звена
	33	08.128.001-01	1	Пластина замковая
47 9183 5662	34	Н 120.00.021 - 01	1	Пластина соединительная
47 8543 0186	35	МСУ 02.030	1	Цепь
47 8543 0183	36	МСУ 02.020	1	Транспортер цепной I-I - 120 x 71 - 228 - 3000
47 9283 7046	45	СММ 08.130	1	Ролик натяжной
47 8543 0207	2	МСУ 02.102	1	Головка
47 8543 0210	9	МСУ 02.102 - 01	1	Головка
47 7522 5784	4	СММ 02.104	2	Подшипник
	63	ОВИ 05.109 или ОВИ 05.111	1	Барaban с храповиком
47 7523 2192	65	ОСД 1185А	1	Собачка
47 8543 0256	40	МСУ 02.425	1	Заслонка
47 8543 0262	66	МСУ 02.431	2	Накладка
47 8543 0521	20	МСУ 02.432	2	Шайба

Шифр ОКП	№ позиции на рисунке	Обозначение	Кол-во в узле	Наименование
1	2	3	4	5
47 8543 0265	26	МСУ 02.435	1	Плита
47 8543 0268	67	МСУ 02.436	1	Крышка
47 7522 4156	61	СММ 02.405	1	Планка
47 7522 4156	50	СММ 02.426	1	Накладка
47 8543 0326	72	МСУ 02.632	1	Пружина
47 7522 5707	52	СММ 02.455	1	Обойма
МСУ 02.6031Ось47 8543 0291	5	МСУ 02.602	1	Вал
47 8543 029514 47 8543 0294	69	МСУ 02.605	2	Болт
47 8543 0301	15	МСУ 02.606	2	Тяга
47 8543 0304	62	МСУ 02.607	1	Штанга
47 8543 0307	39	МСУ 02.608	1	Ось
47 8543 0310	37	МСУ 02.609	1	Тяга
47 8543 0312	51	МСУ 02.612	1	Канат
47 8543 0323	18	МСУ 02.631	1	Ось
47 7526 6158	49	ОВФ 02.602Б	1	Гайка
47 7522 2579	53	ОВБ 6074	1	Ось
47 7522 2604	6	ОВБ 6226	2	Шпонка
47 8543 0176	16	МСУ 02.001	2	Втулка
МС 562А1Ручка47 8543 0178	31	МСУ 02.002	1	Толкатель
47 7522 411855 47 8543 1805	60	СММ 02.001	1	Накладка
47 7523 5904	56	ОВИ 05.009	1	Ролик
47 7523 5958	27	ОВИ 06.004	1	Ручка
47 9183 2536	7	Н 023.206 - 01	1	Звездочка
47 7523 8660	3	НЕН 43.030А	2	Втулка
	23	М6х16	4	Болт
	71	М6х20	Болт	

Шифр ОКП	№ позиции на рисунке	Обозначение	Кол-во в узле	Наименование
1	2	3	4	5
	24	M8x25	11	Болт
	25	M12x20	1	Болт
	58	BM6x16	2	Винт
	28	M6	10	Гайка
	12	M8	19	Гайка
	46	M12	4	Гайка
	22	M16	2	Гайка
	30	6.02	10	Шайба
	13	8.02	4	Шайба
	64	10.02	1	Шайба
	48	12.02	2	Шайба
	21	16.02	2	Шайба
	41	20.02	1	Шайба
	47	12.65	Шайба	
		1		
	38	1,7x16	3	Шплинт
	17	2,5x16	2	Шплинт
	44	3,2x20	1	Шплинт
	42	4x28	5	Шплинт
	8	5x36	2	Шплинт

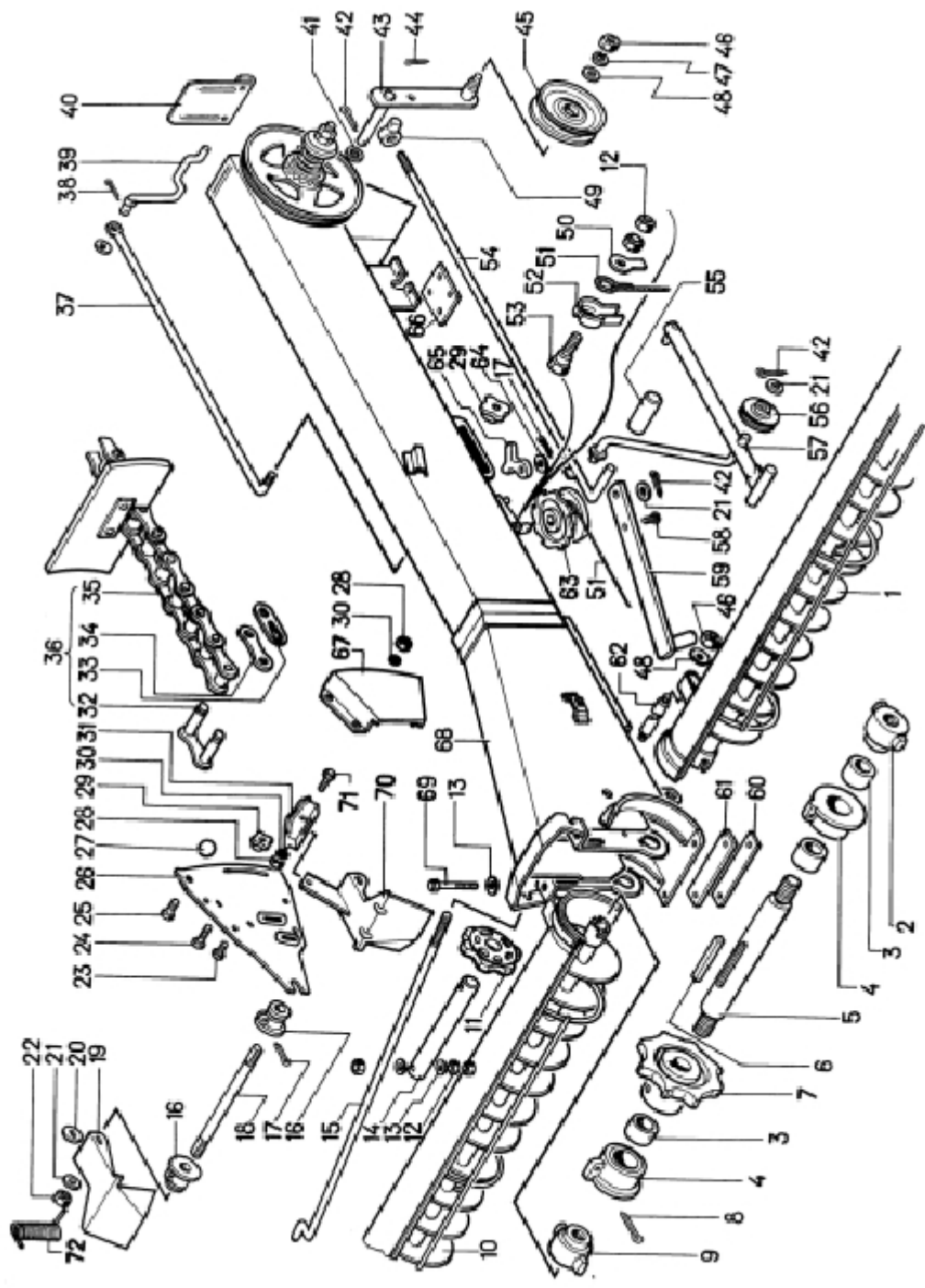


Рис. 5 МСУ 02.000 Транспортёр загрузочный

Рис. 5 МСУ 02.000 Транспортёр загрузочный

Шифр ОКП	№ позиции на рисунке	Обозначение	Кол-во в узле	Наименование
МСУ 02.0101Корпус1	2	3	4	5
47 8543 020412 47 8543 0180	22	МСУ 02.101	1	Шкив
47 8543 0253	11	МСУ 02.424	1	Диск
47 8543 0259	23	МСУ 02.426	1	Крышка
47 9188 4469	9	Н 027.203	4	Полукорпус подшипника
47 8543 0288	21	МСУ 02.601	1	Вал
47 7522 2604	20	ОВБ 6226	2	Шпонка
47 8543 1746	26	МСУ 02.003	4	Вкладыш
47 9183 8701	7	Н038.01.001	1	Кольцо упорное
47 9183 8704	5	Н038.01.004 или ЖМС 60.302	2	Шайба зубчатофрикционная
47 9183 8705	4	Н038.01.005	1	Фланец
Н038.01.0071Пружи на47 9183 8706	2	Н038.01.006	1	Шайба
47 9183 25373 47 9183 8707	19	Н023.206 - 02	1	Звездочка
	10	180205	2	Подшипник
	16	2С25	1	Кольцо
	14	М6х20	6	Болт
	13	М8х25	10	Болт
	18	ВМ10х16	2	Винт
	25	М6	8	Гайка
	6	М8	19	Гайка
	17	М10	6	Гайка
	1	М16	2	Гайка
	24	6.65Г	8	Шайба
	8	6.65Г	10	Шайба
	15	6.02	5	Шайба

Шифр ОКП	№ позиции на рисунке	Обозначение	Кол-во в узле	Наименование
МСУ 02.0101Корпус1	2	3	4	5

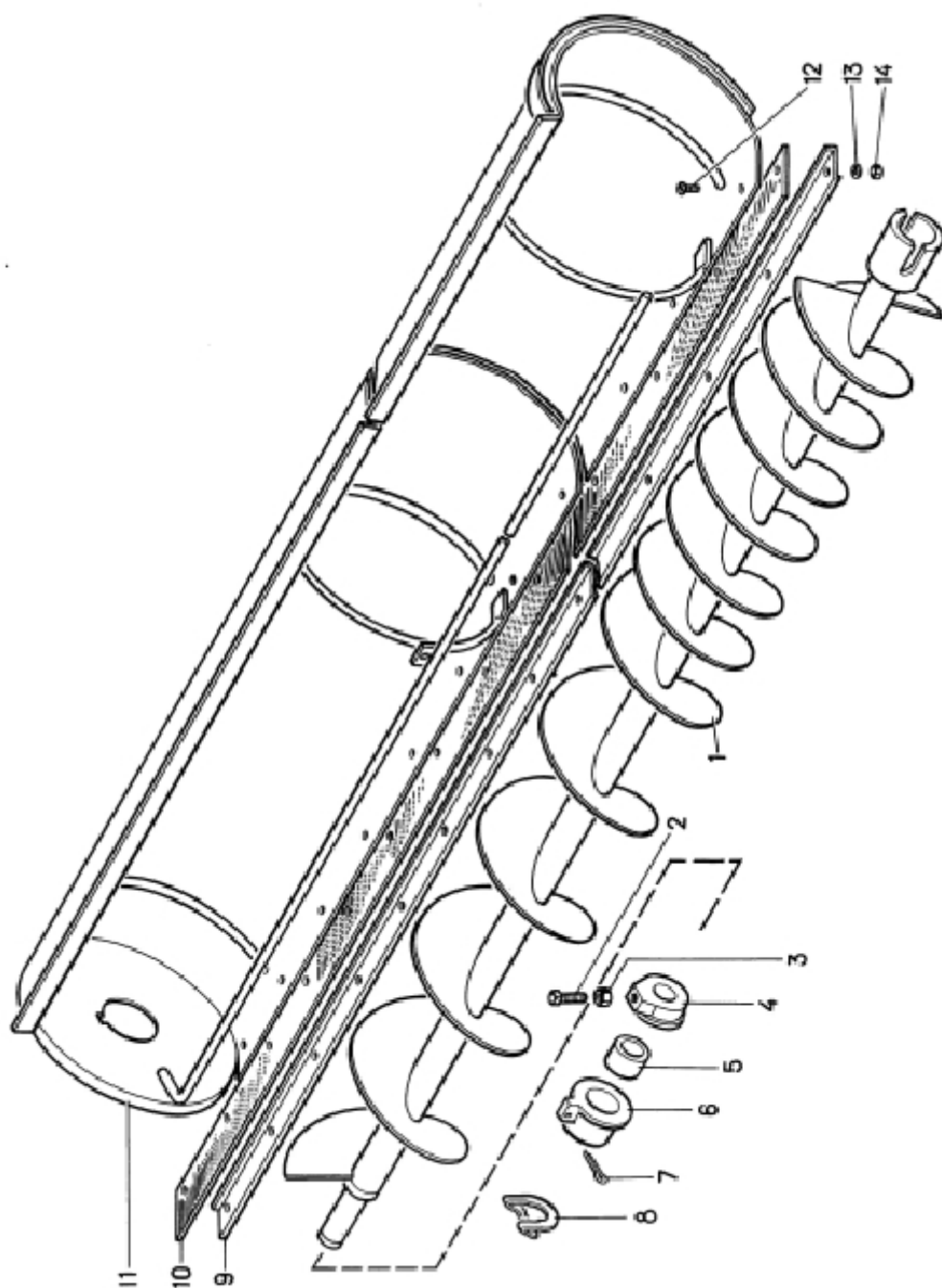


Рис. 6 МСУ 02.100 Питатель

Рис. 6 МСУ 02.100 Питатель

Шифр ОКП	№ позиции на рисунке	Обозначение	Кол-во в узле	Наименование
1	2	3	4	5
47 8543 0213	11	МСУ 02.110	1	Кожух
СММ 02.1041Подшипни к47 8543 0219	1	МСУ 02.120	1	Шнек
47 7541 81056 47 7522 5784	4	ОС 1077	1	Кольцо упорное
47 7522 4157	9	СММ 02.406	1	Планка
47 7522 3160	2	ОВБ 6335 - 01	1	Винт
47 7522 4119	10	СММ 02.002	1	Накладка
47 7522 8660	5	НЕН 43.030А	1	Втулка
	12	ВМ6х20	11	Винт
14	М6	11	Гайка	
	3	М10	1	Гайка
	13	6.65Г	11	Шайба
	8	ШЕЗ-25	1	Шайба
	7	5х36	1	Шплинт

Рис. 6 МСУ 02.100-01 (зеркальное отражение) Питатель

Шифр ОКП	№ позиции на рисунке	Обозначение	Кол-во в узле	Наименование
1	2	3	4	5
47 8543 0216	11	МСУ 02.110 - 01	1	Кожух
47 8543 0222	1	МСУ 02.120 - 01	1	Шнек
47 7522 5784	6	СММ 02.104	1	Подшипник
47 7541 8105	4	ОС 1077	1	Кольцо упорное
47 7522 4157	9	СММ 02.406	1	Планка
47 7522 3160	2	ОВБ 6335 – 01	1	Винт
47 7522 4119	10	СММ 02.002	1	Накладка
47 7522 8660	5	НЕН 43.030А	1	Втулка
	12	ВМ6х20	11	Винт
	14	М6	11	Гайка
	3	М10	1	Гайка
	13	6.65Г	11	Шайба
	8	ШЕЗ-25	1	Шайба
	7	5х36	1	Шплинт

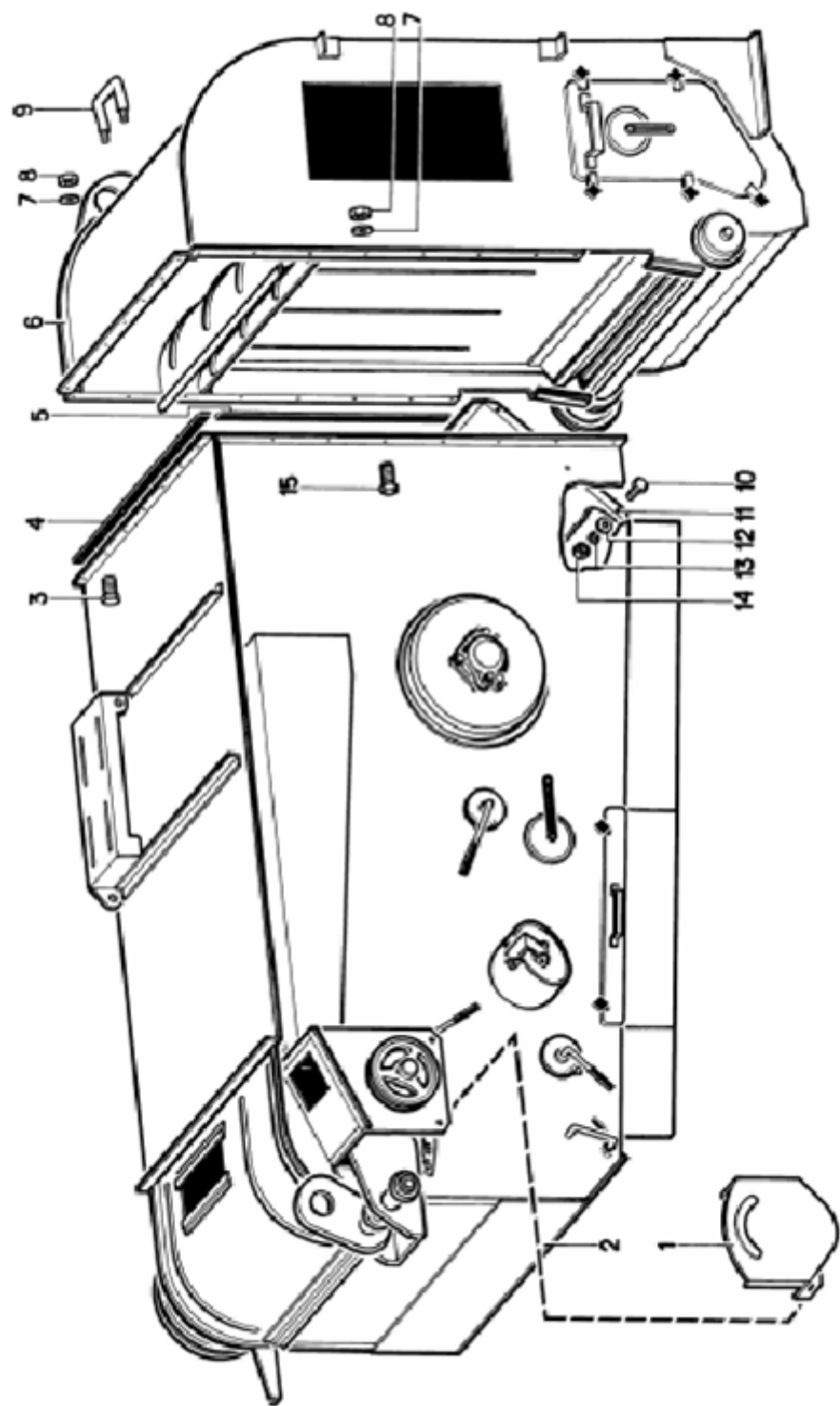


Рис. 7 МСУ 03.000 Аспирация

Рис. 7 МСУ 03.000 Аспирация

Шифр ОКП	№ позиции на рисунке	Обозначение	Кол-во в узле	Наименование
1	2	3	4	5
47 8543 0351	2	МСУ 03.010	1	Аспирация I
47 8543 0373	6	МСУ 03.020	1	Аспирация II
47 8543 1770	1	МСУ 03.320	1	Ограждение
47 8543 0512	11	МСУ 03.427	1	Скат
47 8543 0652	9	МСУ 03.625	1	Ручка
47 8543 0354	5 МСУ 03.011	2	Пластин а	
47 8543 0356	4	МСУ 03.012	1	Пластина
	10	M6x16	9	Болт
	3	M8x16	5	Болт
	15	M8x20	14	Болт
	14	M6	9	Гайка
	8	M8	21	Гайка
	12	6.02	9	Шайба
	7	8.02	23	Шайба
	13	6.65Г	9	Шайба

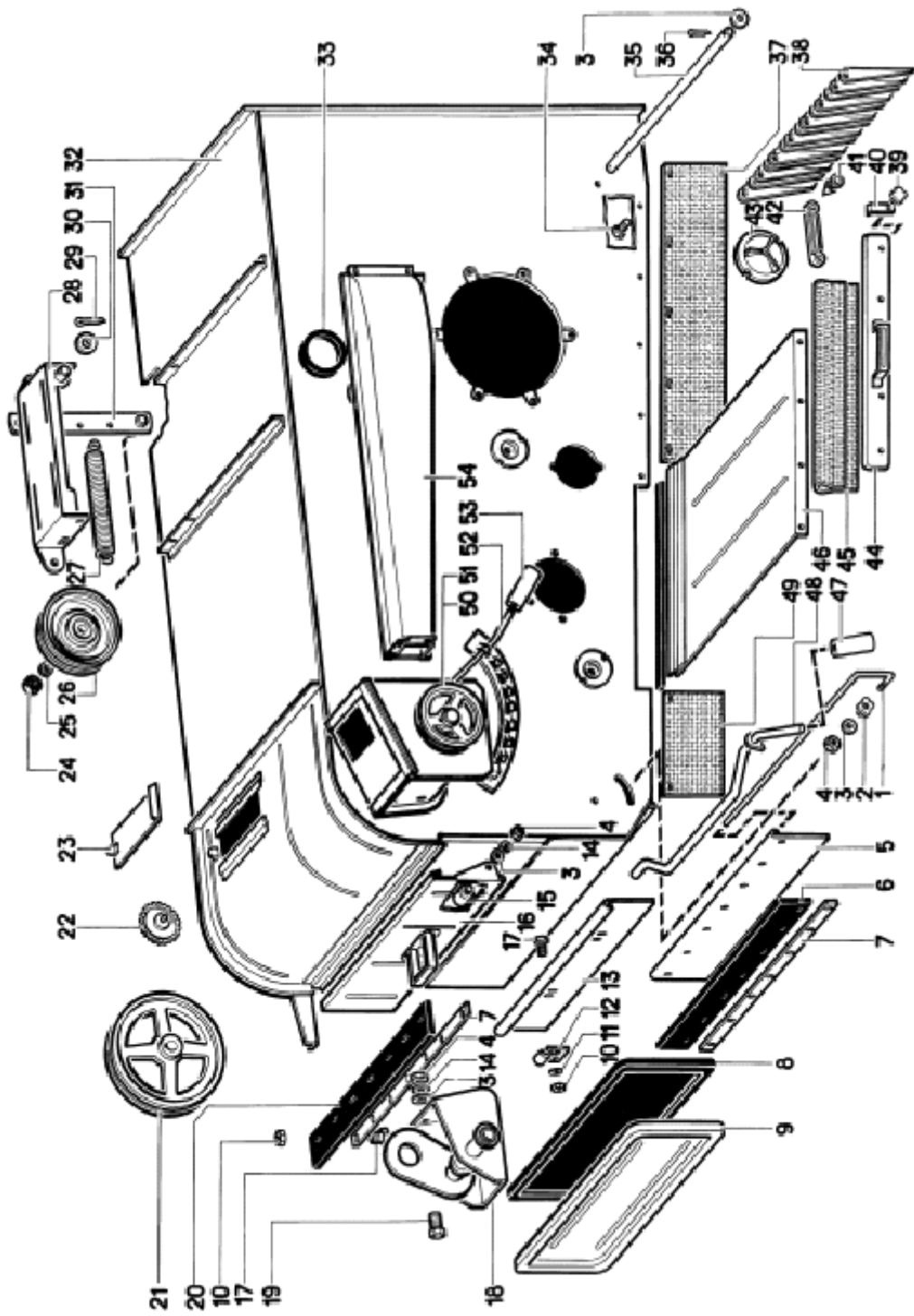


Рис. 8 МСУ 03.010 Асирация I

Рис. 8 МСУ 03.010 Аспирация I

Шифр ОКП	№ позиции на рисунке	Обозначение	Кол-во в узле	Наименование
1	2	3	4	5
47 8543 0437	32	МСУ 03.110	1	Корпус
47 8543 0443	54	МСУ 03.130	1	Воздуховод
47 8543 0449	48	МСУ 03.150	2	Ось
47 8543 0452	18	МСУ 03.170	1	Опора
47 8543 0470	31	МСУ 03.230	1	Кронштейн
47 8543 0473	16	МСУ 03.240	1	Стенка
47 8543 0482	46	МСУ 03.290	1	Дно
47 8543 0485	44	МСУ 03.300	1	Крышка
	28	МСУ 03.350	1	Плита
47 7522 6890	23	СММ 03.780	1	Заслонка
47 7522 4871	22	СММ 28.000	1	Звездочка
	39	МЗП 50.030 - 01	7	Винт
47 7522 2195	2	ОВБ 81	1	Гайка
47 8543 0425	21	МСУ 03.103	1	Шкив
47 7522 4255	51	СММ 03.108	1	Шкив
47 8543 0518	5	МСУ 03.429	1	Клапан
47 8543 0528	9	МСУ 03.435	1	Крышка
СММ 03.4534Планка47 8543 0532	13	МСУ 03.437	2	Заслонка
47 7522 435640 47 7522 4338	7	СММ 03.481	2	Планка
47 7521 0514	38	ОСУ 4018	11	Клапан
47 8543 0898	12	МСУ 06.508	4	Скоба
47 8543 0627	1	МСУ 03.602	1	Ось
47 8543 0630	52	МСУ 03.603	1	Торсион
47 8543 0644	27	МСУ 03.618	1	Пружина
47 8543 0649	35	МСУ 03.623	1	Ось
47 7524 4283	15	МПО 50.01.608	2	Упор
47 8543 0343	20	МСУ 03.004	1	Уплотнение

Шифр ОКП	№ позиции на рисунке	Обозначение	Кол-во в узле	Наименование
1	2	3	4	5
47 8543 0347	6	МСУ 03.007	1	Уплотнение
47 8543 0369	33	МСУ 03.018	1	Уплотнение
МСУ 03.0211Уплотнение4 7 8543 0371	49	МСУ 03.019	1	Фартук
47 8543 03808 47 8543 0376	53	МСУ 03.023	1	Ручка
47 8543 0381	47	МСУ 03.023 - 01	2	Ручка
47 8543 0388	37	МСУ 03.027	2	Фартук
47 8543 0390	45	МСУ 03.028	1	Фартук
МСУ 03.0383Плечо47 7522 8240	43	СММ 03.024 - 01	2	Крышка
47 8543 039842 47 8543 0397	41	МСУ 03.039	6	Заклепка
47 9283 7064	26	СММ 20.101	1	Шкив
	17	М6x16	32	Болт
	34	М8x16	23	Болт
	19	М8x20	16	Болт
	10	М6	36	Гайка
	4	М8	36	Гайка
	24	М12	1	Гайка
	11	6.65Г	13	Шайба
	14	8.65Г	47	Шайба
	3	8.02	14	Шайба
	25	12.02	1	Шайба
	30	20.02	2	Шайба
	36	2,5x16	2	Шплинт
	29	4x36	3	Шплинт
	50	2-8x7x50	1	Шпонка

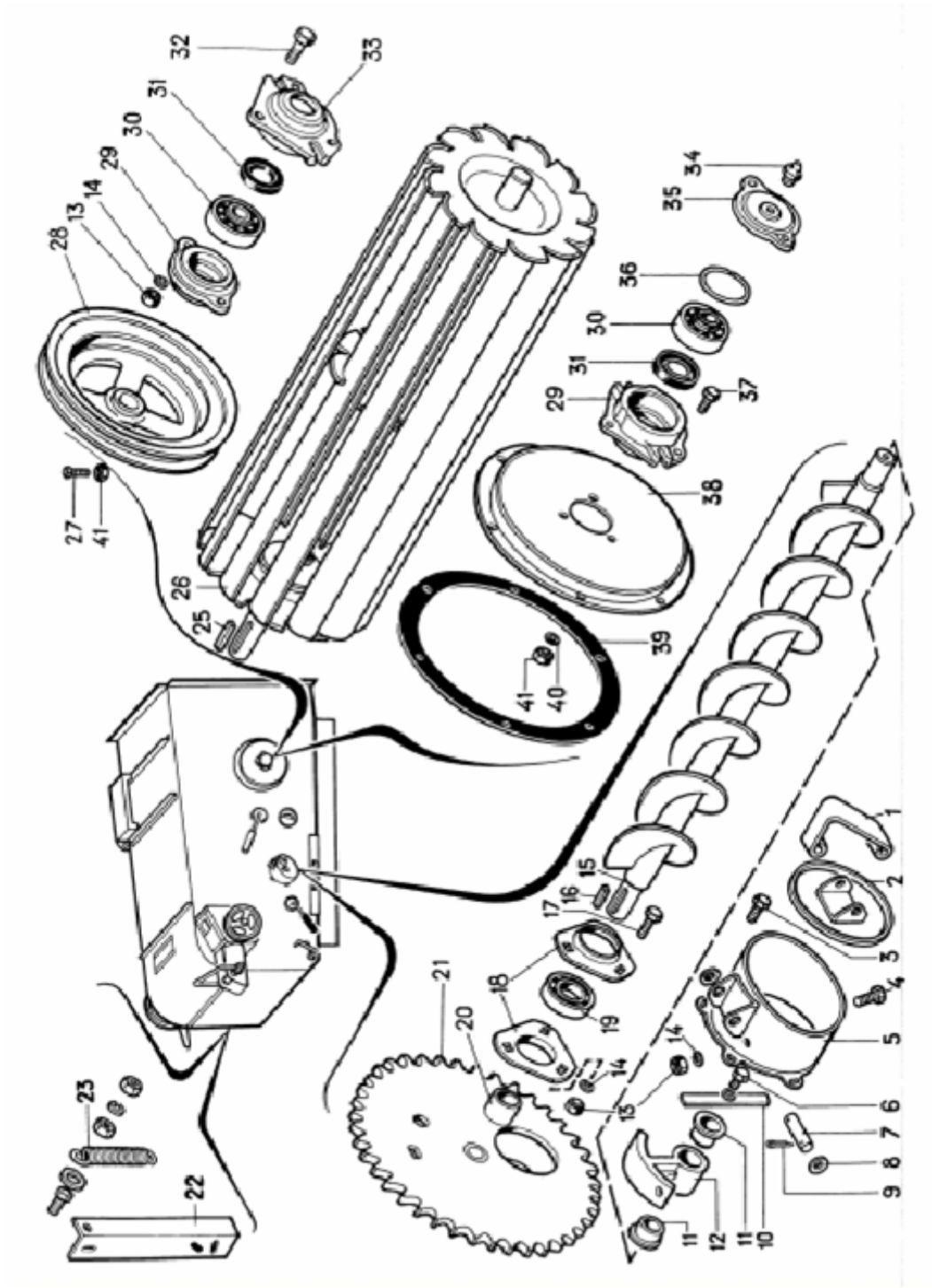


Рис. 9 МСУ 03.010 Аспирация I

Рис. 9 МСУ 03.010 Аспирация I

Шифр ОКП	№ позиции на рисунке	Обозначение	Кол-во в узле	Наименование
МСУ 03.1001Звездочка1	2	3	4	5
47 8543 041021 47 8543 0419	15	МСУ 03.070	1	Шнек
47 8543 0473	26	МСУ 03.080	1	Ротор
47 8543 0461	2	МСУ 03.200	1	Заслонка
47 8543 0464	5	МСУ 03.210	1	Труба
47 8543 0422	28	МСУ 03.102	1	Шкив
47 8543 0434	12 МСУ 03.106	1	Корпус подшипника	
47 8543 0524	22	МСУ 03.433	1	Колебатель
47 8543 0596	38	МСУ 03.494	1	Крышка
47 9188 4469	18	Н027.203	2	Полукорпус подшипника
47 8543 0606	10	МСУ 03.502	1	Ворошитель
47 7522 0609	1	МСУ 03.503 или МСУ 03.303	1	Рычаг
47 8543 1663	23	МСУ 06.606	1	Пружина
47 8543 0637	7	МСУ 03.607	2	Ось
47 7522 3160	27	ОВБ 6335 - 01	4	Винт
47 8543 0660	20	МСУ 03.804	1	Кольцо
47 8543 0361	39	МСУ 03.014	1	Прокладка
Н026.1631Корпус подшипника47 9188 4057	29	Н026.085	2	Корпус подшипника
47 9188 414233 47 9188 4107	35	Н026.226	1	Крышка подшипника
47 9188 4153	36	Н026.504	1	Кольцо распорное
47 7523 8659	11	НЕН 43.029А	2	Втулка
	3	М8x16	23	Болт
	6	М8x20	16	Болт
	4	М8x25	5	Болт

Шифр ОКП	№ позиции на рисунке	Обозначение	Кол-во в узле	Наименование
МСУ 03.10013звездочка1	2	3	4	5
	32	M8x50	4	Болт
	37	M10x20	6	Болт
	17	M8x20 ГОСТ 7802-81	3	Болт
	13	M8	36	Гайка
	41	M10	10	Гайка
	14	8.85Г	47	Шайба
	80	10.65Г	6	Шайба
	8	12.02	4	Шайба
	30	11206	2	Подшипник
	19	1580206	1	Подшипник
	34	1.2.УХЛII	2	Масленка
	31	1.2 - 30x52 - 1	6	Манжета
	16	2 - 8x7x71	1	Шпонка
	25	2 - 8x7x56	1	Шпонка
	9	3,2x20	4	Шплинт

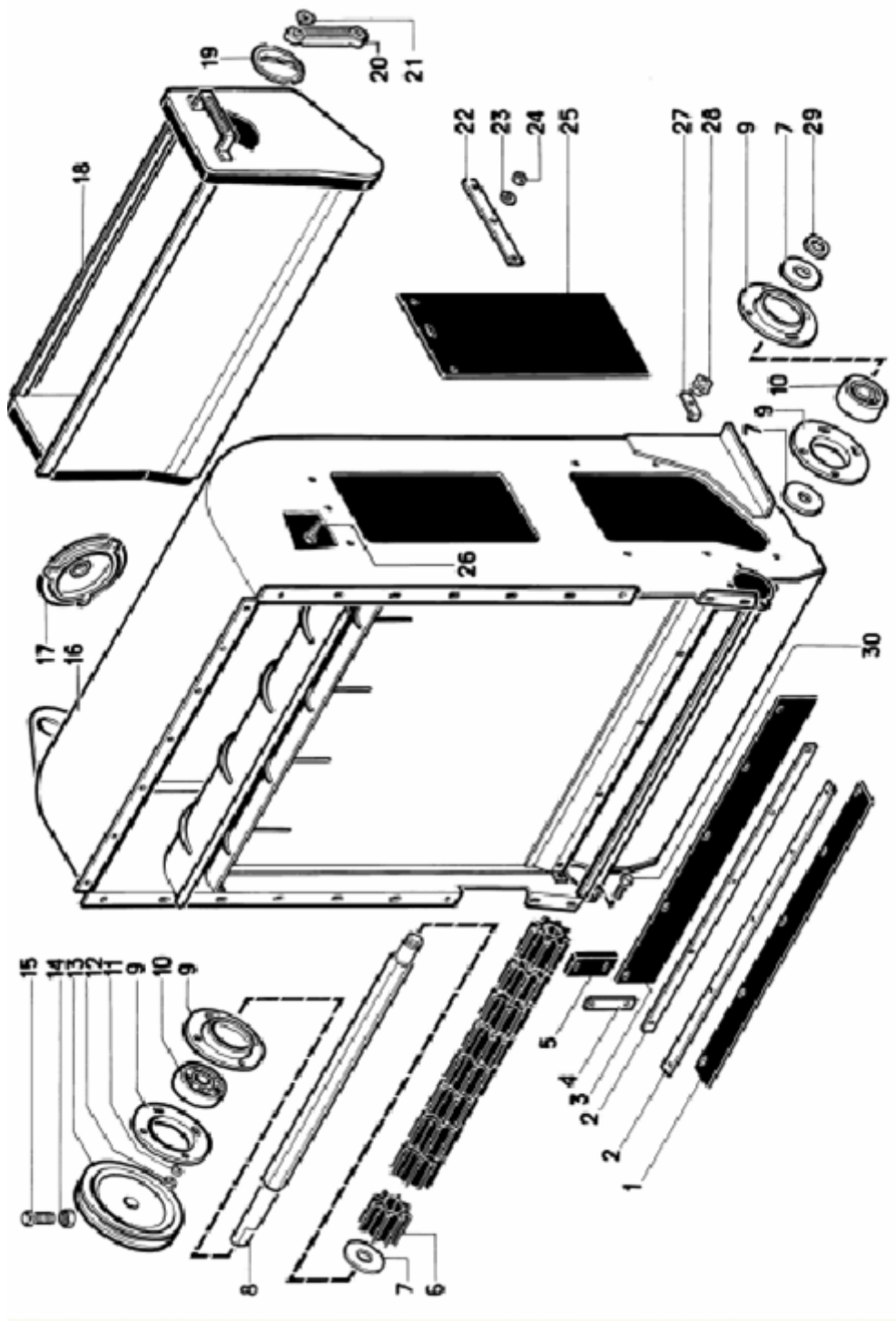


Рис. 10 МСУ 03.020 Аспирация II

Рис. 10 МСУ 03.020 Аспирация II

Шифр ОКП	№ позиции на рисунке	Обозначение	Кол-во в узле	Наименование
1	2	3	4	5
47 8543 0416	18	МСУ 03.090	1	Пылесборник
47 8543 0440	16 МСУ 03.120	1	Корпус	
	28	МПО 50.030 - 01	4	Винт
47 8543 0431	13	МСУ 03.104	1	Шкив
47 8543 0529	22	МСУ 03.436	1	Накладка
47 8543 0535	4	МСУ 03.438	2	Накладка
47 8543 0565	9	МСУ 03.469	4	Полукорпус подшипника
47 8543 1758	27	МСУ 03.512	4	Планка
47 7522 4349	2	СММ 03.472	2	Планка
47 8543 0633	8	МСУ 03.604	1	Вал
47 7522 3160	15	ОВБ 6335 - 01	1	Винт
47 8543 0359	3	МСУ 03.013	1	Клапан
47 8543 0363	6	МСУ 03.015	9	Валик
47 8543 0378	10	МСУ 03.022	2	Подшипник
47 8543 0382	5	МСУ 03.024	2	Уплотнение
47 8543 0384	1	МСУ 03.025	1	Уплотнение
47 8543 0386	25	МСУ 03.026	1	Уплотнение
47 8543 0397	20	МСУ 03.038	3	Плечо
47 8543 0398	21	МСУ 03.039	6	Заклепка
	17	БТ 5.00.007 - 01	2	Крышка
47 7522 8240	19	СММ 03.024 - 01	1	Крышка
	26	М6х16	17	Болт
	30	М8х20	8	Болт
	24	М6	17	Гайка
	12	М8	8	Гайка
	14	М10	1	Гайка
	11	8.65Г	8	Шайба
	7	20.02	3	Шайба

Шифр ОКП	№ позиции на рисунке	Обозначение	Кол-во в узле	Наименование
1	2	3	4	5
	23	6.02	3	Шайба
	29	2С20	1	Кольцо

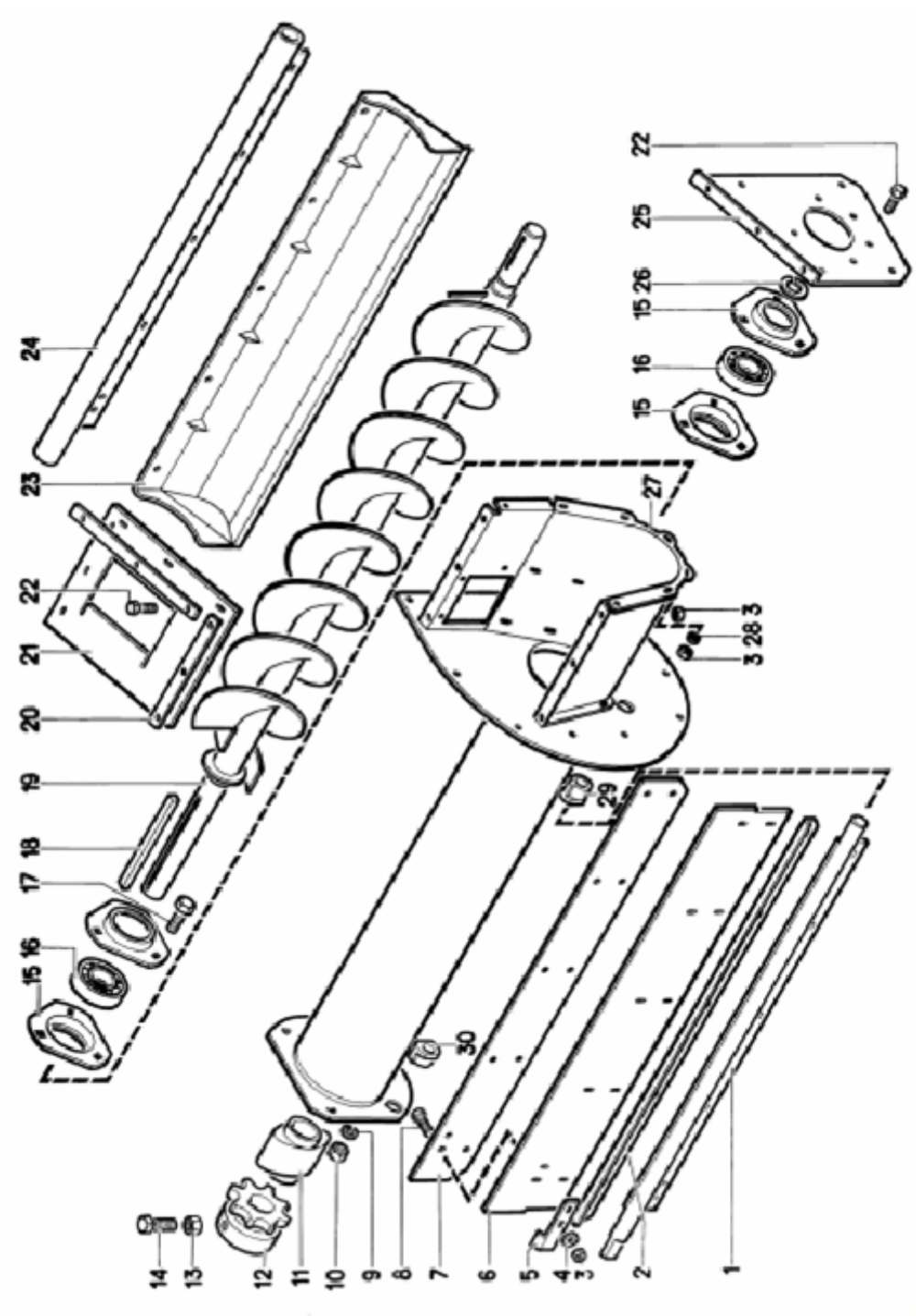


Рис. 11 МСУ 03.030 Устройство загрузочное

Рис. 11 МСУ 03.030 Устройство загрузочное

Шифр ОКП	№ позиции на рисунке	Обозначение	Кол-во в узле	Наименование
1	2	3	4	5
47 8543 0399	27	МСУ 03.040	1	Корпус
47 8543 0404	19	МСУ 03.050	1	Шнек
47 8543 0446	24	МСУ 03.140	1	Труба
47 8543 0476	1	МСУ 03.260	1	Ось
МСУ 03.4721Клапан47 8543 0568	7	МСУ 03.471	1	Стенка
47 8543 057423 47 8543 0571	25	МСУ 03.473	1	Крышка
47 8543 0603	5	МСУ 03.499	1	Накладка
47 8543 0613	3	МСУ 03.507	3	Накладка
47 8543 0616	2	МСУ 03.508	1	Накладка
47 7522 4033	12	СММ 00.601	1	Звездочка
47 7522 3160	14	ОВБ 6335 - 01	1	Винт
47 8543 0339	29	МСУ 03.002	2	Подшипник
47 8543 0341	6	МСУ 03.003	1	Уплотнение
47 8543 0345	21	МСУ 03.006	1	Уплотнение
47 8543 0365	11	МСУ 03.016	1	Кулачек
47 9188 4469	15	H027.203	4	Полукорпус
	22	M6x16	25	Болт
	8	M6x20	6	Болт
	17	M8x20	6	Болт
	3	M6	32	Гайка
	10	M8	6	Гайка
	13	M10	1	Гайка
	28	6.65Г	12	Шайба
	9	8.65Г	6	Шайба
	4	6.02	16	Шайба
	26	2С30	1	Кольцо

Шифр ОКП	№ позиции на рисунке	Обозначение	Кол-во в узле	Наименование
1	2	3	4	5
	16	1580 206 ТУ 37.006.084 - 77	2	Подшипник
	18	2 – 8x7x200	1	Шпонка

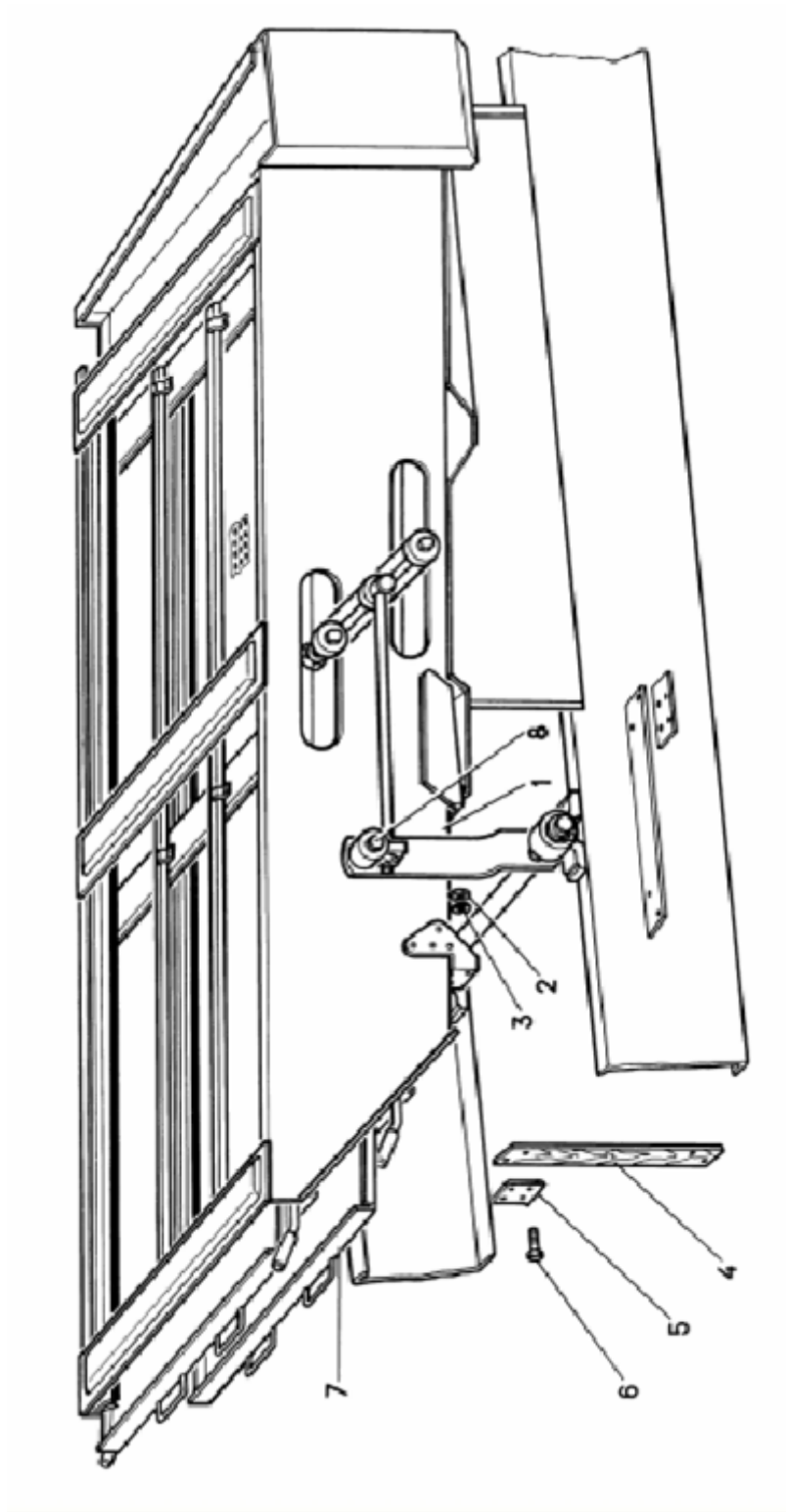


Рис. 12 МСУ 04.000 Решетная часть

Рис. 12 МСУ 04.000 Решетная часть

Шифр ОКП	№ позиции на рисунке	Обозначение	Кол-во в узле	Наименование
1	2	3	4	5
47 8543 0667	1	МСУ 04.010	1	Корпус стана
47 8543 0697	8	МСУ 04.110	1	Механизм привода щеток
47 7523 5830	7	ОВИ 09.160	1	Кассета
47 7523 5559	5	ОВИ 02.502	8	Накладка
47 8543 0747	4	МСУ 04.901	4	Подвеска
	6	M8x30	16	Болт
	2	M8	16	Гайка
	3	8.65Г	16	Шайба

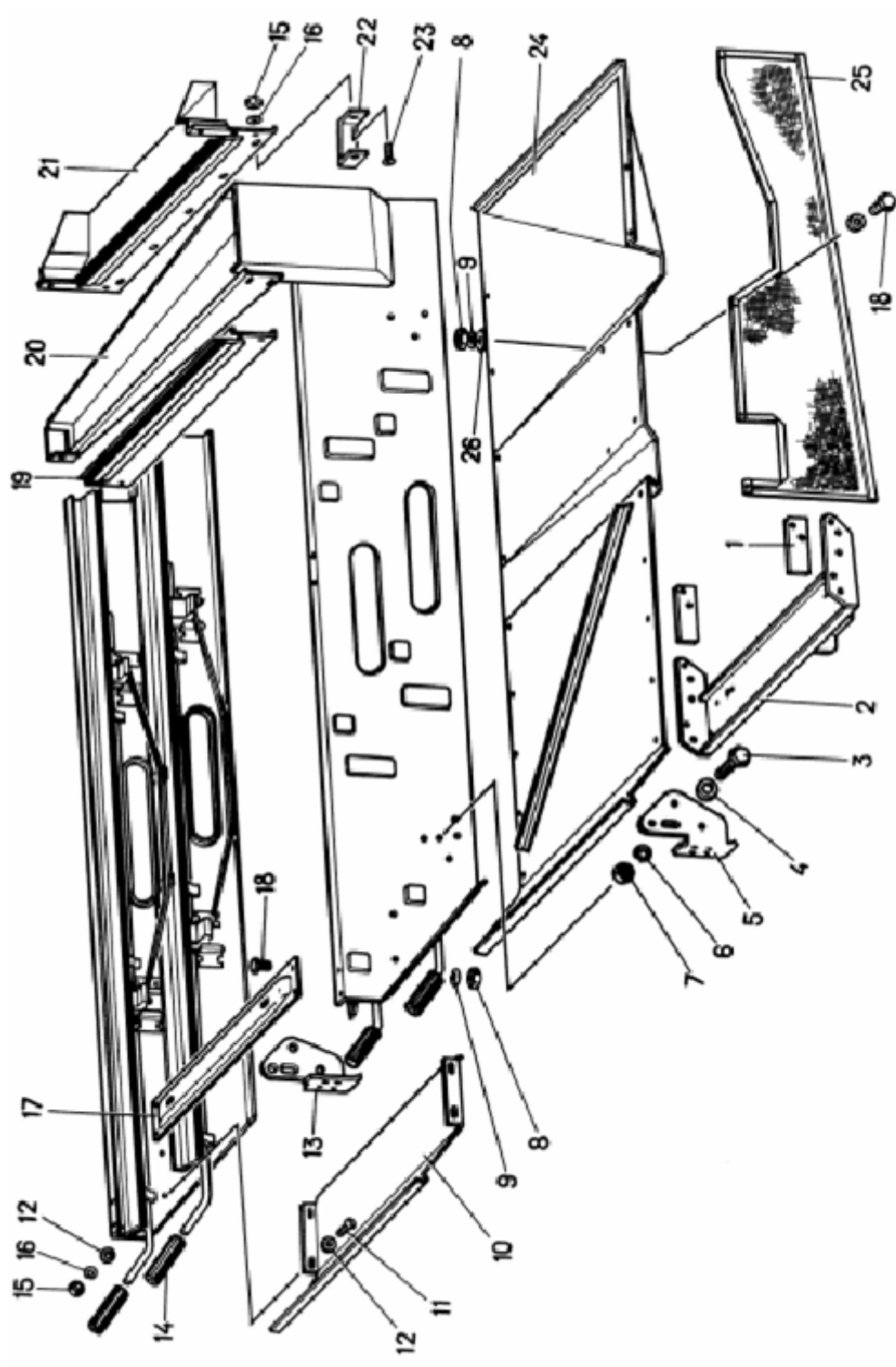


Рис. 13 МСУ 04.010 Корпус стана

Рис. 13 МСУ 04.010 Корпус стана

Шифр ОКП	№ позиции на рисунке	Обозначение	Кол-во в узле	Наименование
1	2	3	4	5
47 8543 0685 21	МСУ 04.050	1	Течка	
47 8543 1729	2	МСУ 04.060	1	Балка
47 8543 0688	20	МСУ 04.070	1	Течка
47 7523 6513	19	СММ 09.020	1	Стенка
47 7523 6516	24	СММ 09.050	1	Дно
47 7523 5845	1	ОВИ 09.436	2	Накладка
47 7523 5846	13	ОВИ 09.437	1	Кронштейн
47 7523 5847	5	ОВИ 09.437 - 01	1	Кронштейн
47 7523 5848	10	ОВИ 09.438	1	Лист скатный
47 7522 4793	17	СММ 02.413	3	Связь
47 7522 6529	22	СММ 09.502	1	Скоба
47 7522 6511	25	СММ 09.001	1	Фартук
47 7522 6903	14	СММ 09.003	4	Ручка
18	М8 x 16	16	Болт	
	3	М10 x 25	12	Болт
	11	ВМ6 x 16	24	Винт
	23	ВМ6 x 20	4	Винт
	15	М6	48	Гайка
	8	М8	16	Гайка
	7	М10	12	Гайка
	16	6.65Г	48	Шайба
	9	8.65Г	16	Шайба
	6	10.65Г	12	Шайба
	12	6.02	36	Шайба
	26	8.02	7	Шайба
	4	10.02	2	Шайба

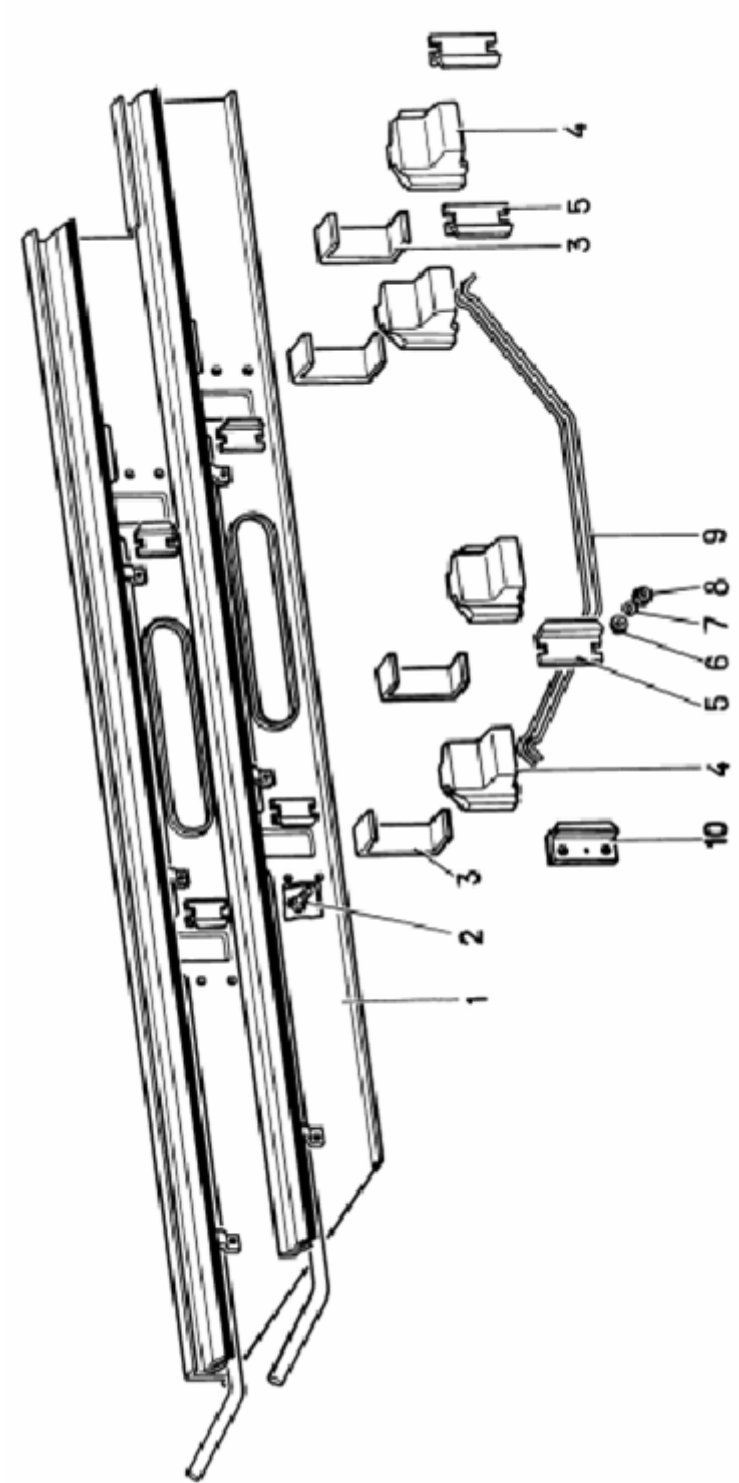


Рис. 14 МСУ 04.020 Боковина

Рис. 14 МСУ 04.020 Боковина

Шифр ОКП	№ позиции на рисунке	Обозначение	Кол-во в узле	Наименование
1	2	3	4	5
47 8543 0676	1	МСУ 04.030	1	Боковина
47 8543 1704	5	МСУ 04.402 - 01	3	Направляющая
	10	СММ 09.418	1	Направляющая
47 7522 8234	3	СММ 09.508	4	Швелер
47 7523 5856	9	ОВИ 09.611	4	Пружина
47 7523 5821	4	ОВИ 09.003	4	Ползун
	2	М6 x 16	8	Болт
	8	М6	8	Гайка
	7	6.65Г	8	Шайба
	6	6.02	8	Шайба

Рис. 14 МСУ 04.020 Боковина (зеркальное отражение)

Шифр ОКП	№ позиции на рисунке	Обозначение	Кол-во в узле	Наименование
1	2	3	4	5
47 8543 0679	1	МСУ 04.030 - 01	1	Боковина
47 8543 1704	5	МСУ 04.402 - 01	3	Направляющая
	10	СММ 09.418	1	Направляющая
47 7522 8234	3	СММ 09.508	4	Швелер
47 7523 5856	9	ОВИ 09.611	4	Пружина
47 7523 5821	4	ОВИ 09.003	4	Ползун
	2	М6 x 16	8	Болт
	8	М6	8	Гайка
	7	6.65Г	8	Шайба
	6	6.02	8	Шайба

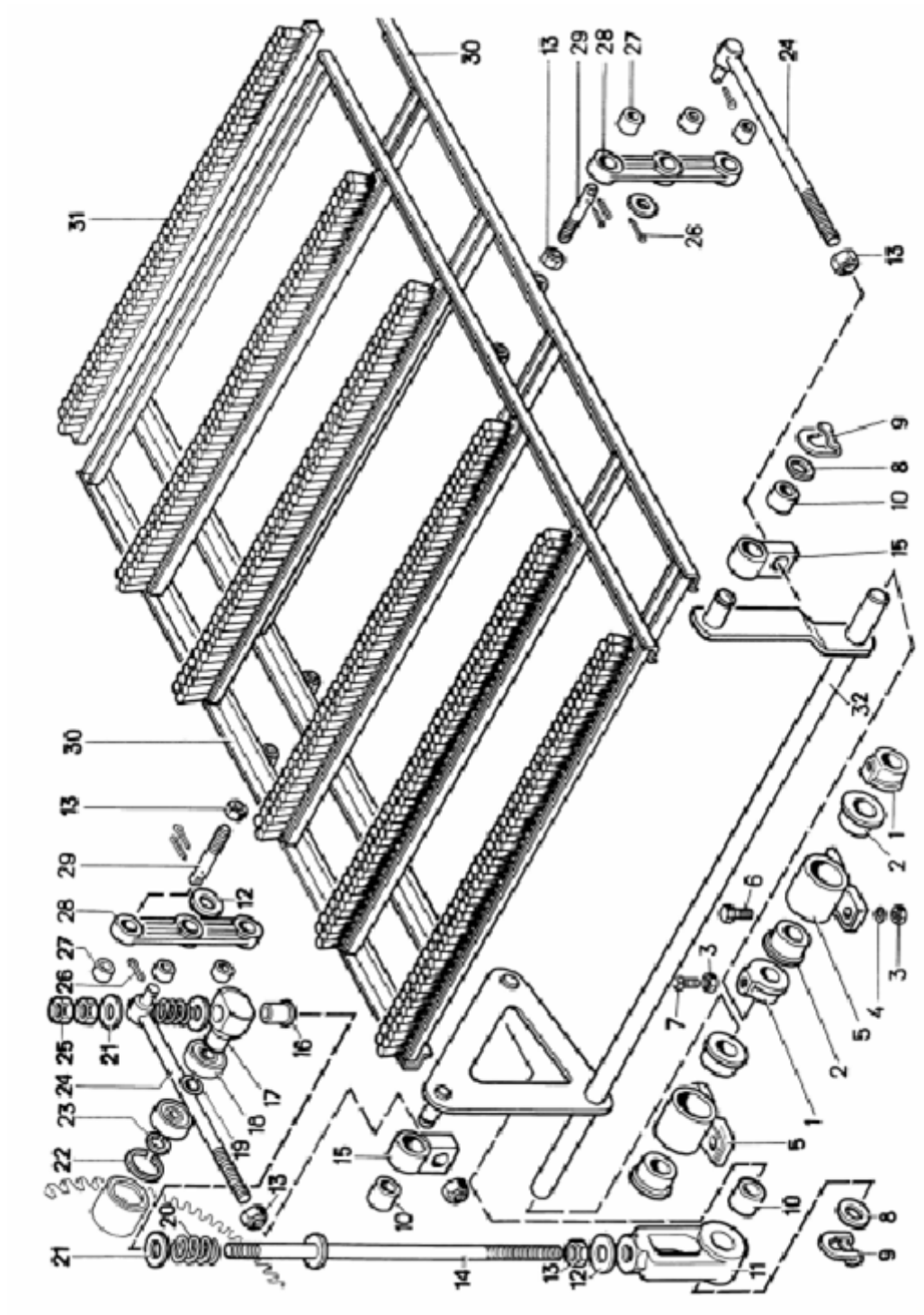


Рис. 15 МСУ 04.110 Механизм привода щеток

Рис. 15 МСУ 04.110 Механизм привода щеток

Шифр ОКП	№ позиции на рисунке	Обозначение	Кол-во в узле	Наименование
МСУ 04.1202Рамка1	2	3	4	5
47 8543 070330 47 8543 0700	32	МСУ 04.130	1	Вал
47 8543 0706	24	МСУ 04.140	2	Шатун
47 7523 5976	14	ОВИ 02.270	1	Шток
47 8543 0691	28	МСУ 04.106	2	Планка
47 8543 0694	15	МСУ 04.108	2	Шарнир
47 7521 6969	5	ЗВТ 87.101	2	Подшипник
47 7521 8205	1	ОС 1077	2	Кольцо упорное
47 7524 1019	11	ОВИ 02.103	1	Головка водила
47 7522 2301	8	ОВБ 4036	5	Шайба
	21	ЗВТ 87.407	4	Шайба
47 8543 0739	29	МСУ 04.606	4	Палец
47 7523 5973	17	ОВИ 02.616	1	Палец
47 7522 3160	7	ОВБ 6335 - 01	2	Винт
47 7521 6366	19	ЗВТ 02.637	1	Кольцо распорное
47 7521 4340	16	ЗАВ 10.58.003	1	Втулка
	20	ЗВТ 87.005	2	Шайба
47 7523 8637	27	НЕН 43.008А	6	Втулка
47 7523 8660	10	НЕН 43.030А	3	Втулка
47 7523 8610	2	НЕН 43.032А	4	Втулка
	6	М10 х35	4	Болт
	3	М10	6	Гайка
	25	М16	2	Гайка
	13	М20	9	Гайка
	4	10.65Г	4	Шайба
	12	20.02 ГОСТ 13463 - 77	1	Шайба
	9	ШЕЗ - 25	3	Шайба
	26	4 x 28	10	Шплинт

Шифр ОКП	№ позиции на рисунке	Обозначение	Кол-во в узле	Наименование
МСУ 04.1202Рамка1	2	3	4	5
	23	2С25	1	Кольцо
	22	2С52	1	Кольцо
	18	180205	2	Подшипник
	31	2Г-040-30-25-950	12	Щетка

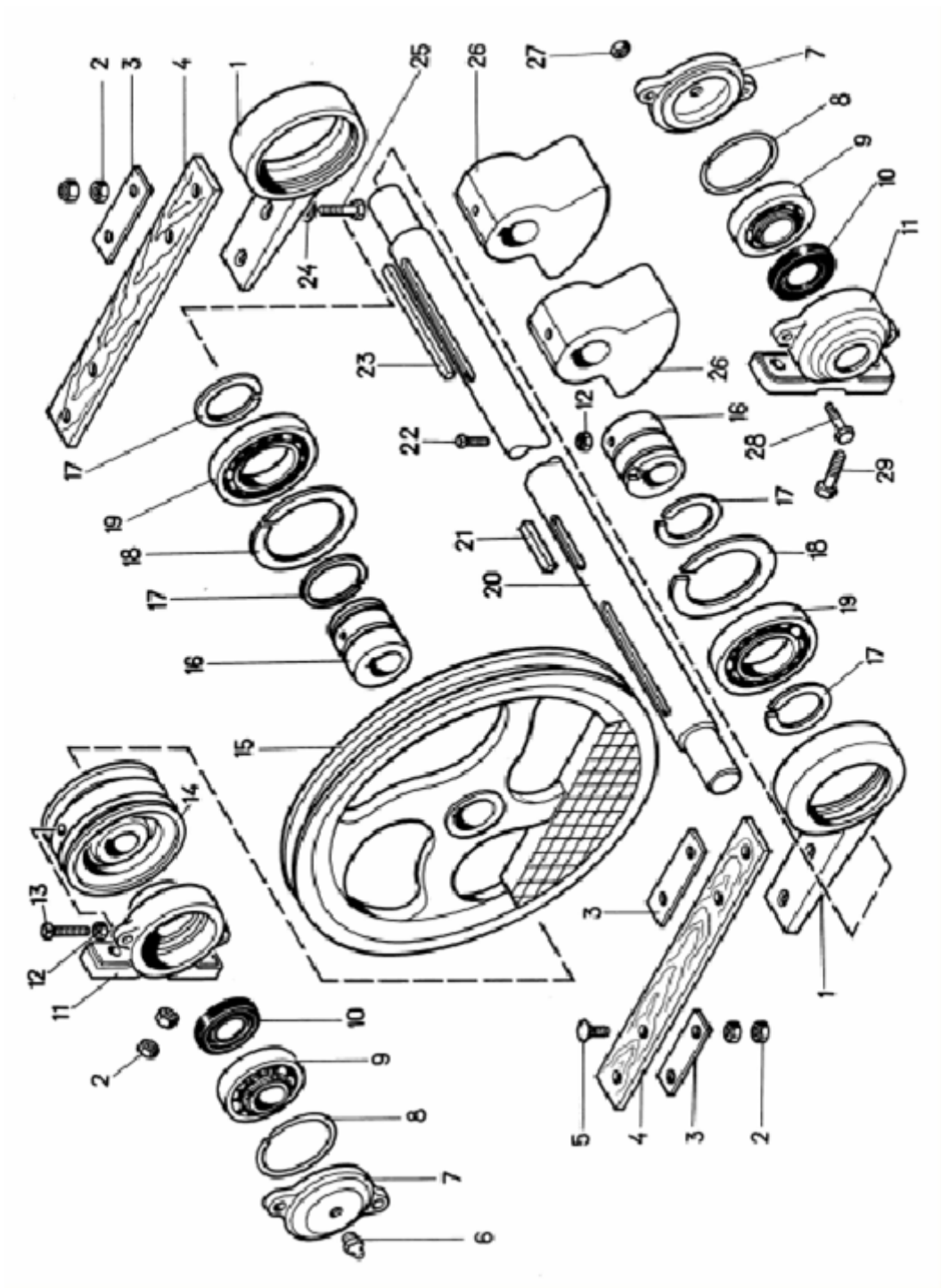


Рис. 16 МСУ 05.000 Вал главный

Рис. 16 МСУ 05.000 Механизм привода щеток

Шифр ОКП	№ позиции на рисунке	Обозначение	Кол-во в узле	Наименование
1	2	3	4	5
47 8543 0753	26	МСУ 05.101	2	Противовес
47 8543 0756	14	МСУ 05.102	1	Шкив
47 8543 1750	15 МСУ 05.104	1	Шкив	
47 7522 3073	16	ОВБ 1256 - 01	3	Эксцентрик
47 7522 4246	1	ЗАВ 10.55.104	3	Головка шатуна
47 8543 0762	20	МСУ 05.601	1	Вал
47 7522 3160	13	ОВБ 6335 - 01	6	Винт
47 8543 0765	4	МСУ 05.901	2	Шатун
47 9188 4042	11	H026.059	2	Корпус подшипника
47 9188 4143	7	H026.227 - 01	2	Крышка подшипника
47 9188 4154	8	H026.505	1	Кольцо распорное
47 7521 1272	3	НЕН 2.00.401	4	Накладка
	28	M8 x 40	4	Болт
	29	M12 x 40	6	Болт
	25	M12 x 50	4	Болт
	5	M12 x 40 ГОСТ 7802 - 81	4	Болт
27	M8	4	Гайка	
	12	M10	7	Гайка
	2	M12	28	Гайка
	24	12.02	6	Шайба
	6	1.2.УХЛП	2	Масленка
	10	1.2 - 35 x 58 - 1	2	Манжета
	17	2С60	3	Кольцо
	18	2С110	3	Кольцо
	19	80212	3	Подшипник
	9	11207	2	Подшипник
	21	2 - 12 x 8 x 70	1	Шпонка

Шифр ОКП	№ позиции на рисунке	Обозначение	Кол-во в узле	Наименование
1	2	3	4	5
	23	2 - 12 x 8 x 160	2	Шпонка

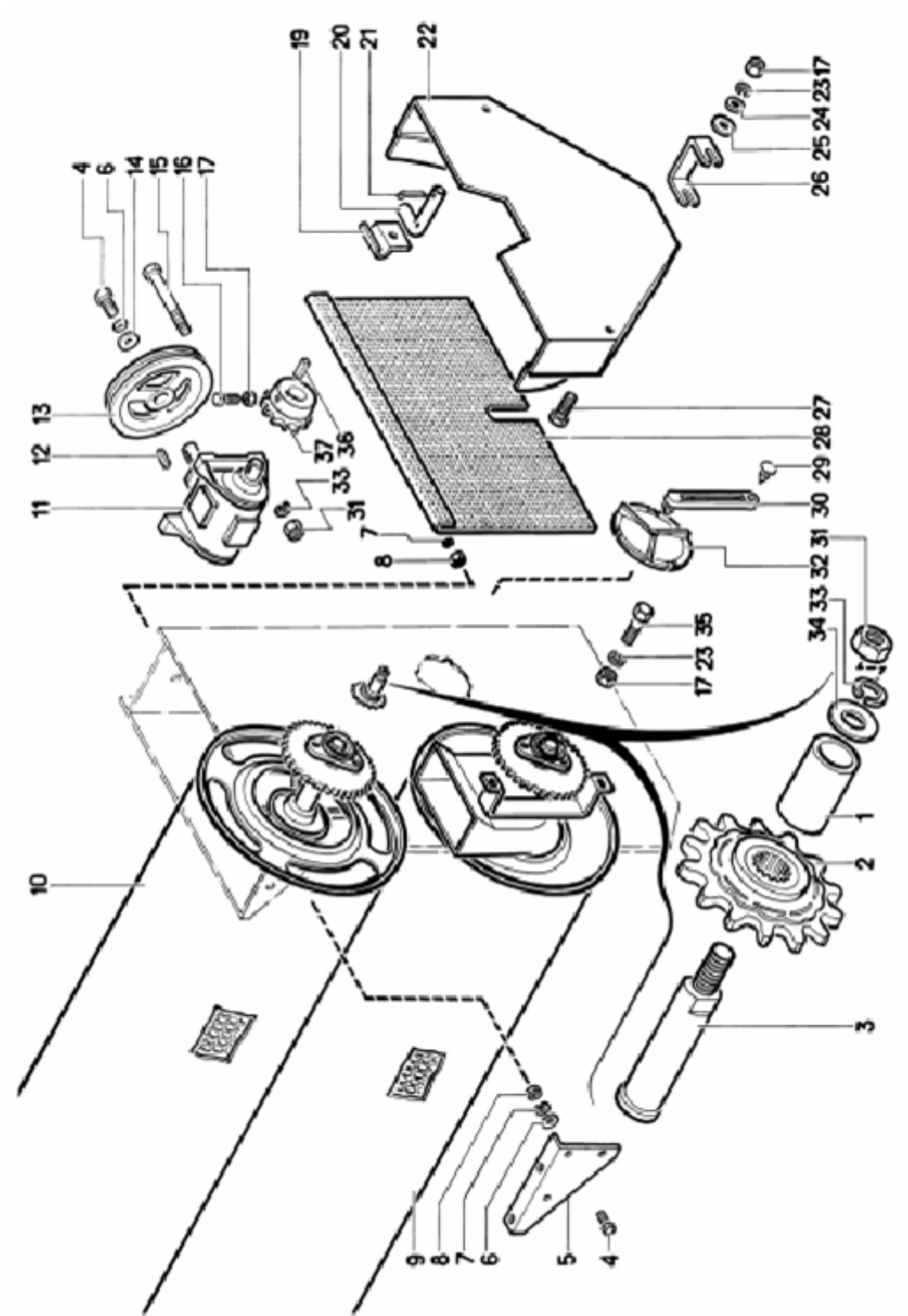


Рис. 17 МСУ 06.000 Триерная часть

Рис. 17 МСУ 06.000 Триерная часть

Шифр ОКП	№ позиции на рисунке	Обозначение	Кол-во в узле	Наименование
1	2	3	4	5
47 8543 0777	10	МСУ 06.010	1	Триер кукольный
47 8543 0780	9	МСУ 06.020	1	Триер овсюжный
47 7522 4485	22	СММ 06.120	1	Приемник
47 7522 5774	2	СММ 28.100	1	Звездочка
	28	МСУ 06.200 МСУ 06.200 - 1	2	Шторка
47 7522 4021	13	СММ 00.102	1	Шкив
47 8543 0873	19	МСУ 06.435	1	Скоба
47 8543 0876	5	МСУ 06.436	1	Кронштейн
47 7522 6639	14	ЗВТ 81.407	1	Шайба
47 8543 0893	26	МСУ 06.505	1	Кронштейн
47 8549 1660	20	МСУ 06.605	1	Ось
47 7522 4033	37	СММ 00.601	2	Звездочка
47 7522 3120	16	ОВБ 6335 - 01	1	Винт
47 7522 6882	3	СММ 38.601	1	Ось
47 7522 6883	1	СММ 38.801	1	Втулка
		МСУ 03.038	5	Плечо
47 8543 0897	30			
47 8543 0398	29	МСУ 03.039	11	Заклепка
	32	БТ 5.00.007 - 01	1	Крышка
	11	Н091.10.000-211-VI	1	Редуктор унифицированный
	4	M8 x 16	7	Болт
	27	M10 x 25	5	Болт
	35	M10 x 35	6	Болт
	15	M12 x 90	4	Болт
	8	M8	18	Гайка
	17	M10	6	Гайка
	31	M12	1	Гайка
	7	8.65Г	18	Шайба
	23	10.65Г	11	Шайба

Шифр ОКП	№ позиции на рисунке	Обозначение	Кол-во в узле	Наименование
1	2	3	4	5
	33	12.65Г	1	Шайба
	6	8.02	18	Шайба
	24	10.02	14	Шайба
	34	12.02	1	Шайба
	25	10.02 ГОСТ 6958 - 70	11	Шайба
	12	2 - 8 x 7 x 28	1	Шпонка
	36	2 - 8 x 7 x 40	1	Шпонка
	21	3,2 x 20	2	Шплинт

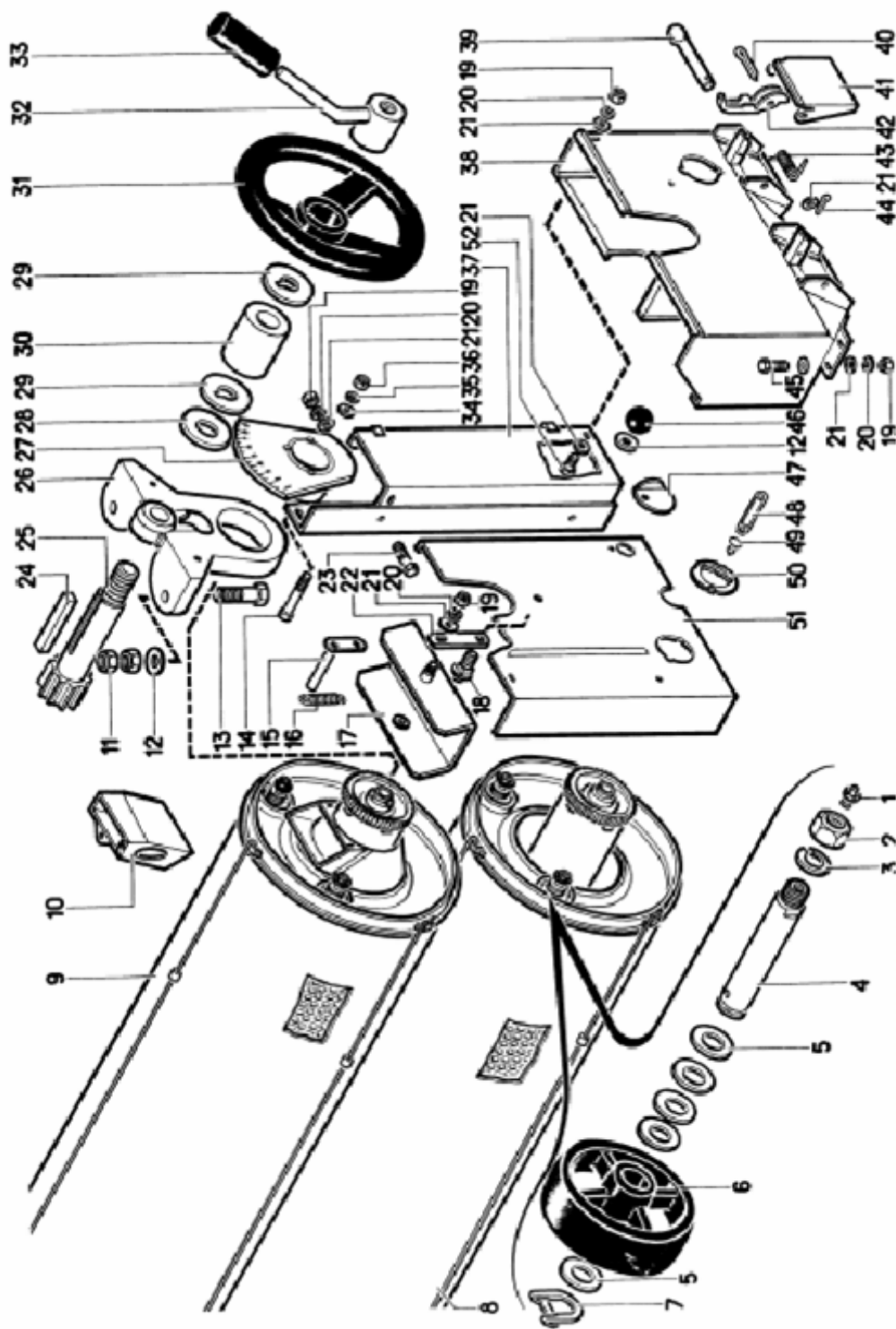


Рис. 18 МСУ 06.000 Триерная часть

Рис. 18 МСУ 06.000 Триерная часть

Шифр ОКП	№ позиции на рисунке	Обозначение	Кол-во в узле	Наименование
1	2	3	4	5
47 8543 0777	9	МСУ 06.010	1	Триер кукольный
47 8543 0780	8	МСУ 06.020	1	Триер овсюжный
47 8543 0800	32	МСУ 06.080	2	Рычаг
47 8543 0803	17	МСУ 06.100	1	Заслонка
47 8543 0809	37	МСУ 06.110	1	Стенка
47 8543 0821	38	МСУ 06.150	1	Приемник
47 8543 0830	10	МСУ 06.180	1	Течка
	51	МСУ 06.190	1	Стенка
47 8543 0833	25	МСУ 06.240	2	Вал шестерня
47 7522 5068	31	ЗАВ 10.90.990	2	Маховичок
47 7522 4481	25	СММ 06.103	2	Кронштейн
47 8543 0125	42	МСУ 01.431	2	Рычаг
47 8543 0127	41	МСУ 01.433	2	Заслонка
47 8543 0879	47	МСУ 01.437	1	Заслонка
47 7255 3007	29	БТ 5.00.404	4	Шайба
47 8543 0890	22	МСУ 06.504	1	Плечо
47 8543 1104	15	МСУ 08.502	1	Плечо
47 8543 0158	39	МСУ 01.606	2	Ось
47 8543 0161	43	МСУ 01.609	2	Пружина
47 8543 1657	4	МСУ 06.604	4	Ось
47 8543 1663	16	МСУ 06.606	1	Пружина
47 8543 1626	30	МСУ 06.802	2	Втулка
47 8543 0381	33	МСУ 03.023 - 01	2	Ручка
47 8543 0397	48	МСУ 03.038	5	Плечо
47 8543 0398	49	МСУ 03.039	11	Заклепка
47 8543 0771	27	МСУ 06.001	2	Сектор
47 7523 5958	47	ОВИ 06.004	1	Ручка
47 8543 8240	50	СММ 03.024 – 01	4	Крышка
47 7524 2192	6	ВМ 09.001П	4	Ролик

Шифр ОКП	№ позиции на рисунке	Обозначение	Кол-во в узле	Наименование
1	2	3	4	5
	28	50 x 20 x 4	2	Накладка фрикционная
	7	ШЕ 18 x 1,4	4	Шайба
	14	M6 x 50	6	Болт
	45	M8 x 20	7	Болт
	23	M8 x 25	2	Болт
	18	M12 x 25	1	Болт
	13	M12 x 45	4	Болт
	36	M6	6	Гайка
	19	M8	18	Гайка
	11	M12	12	Гайка
	2	M16	4	Гайка
	35	6.65Г	6	Шайба
	20	8.65Г	18	Шайба
	3	16.65Г	4	Шайба
	34	6.02	6	Шайба
	21	8.02	29	Шайба
	15	12.02	1	Шайба
	5	20.02	20	Шайба
	1	1.2.УХЛП	4	Масленка
	24	2 – 6 x 6 x 80	2	Шпонка
	44	2 x 16	2	Шплинт
	40	4 x 50	2	Шплинт

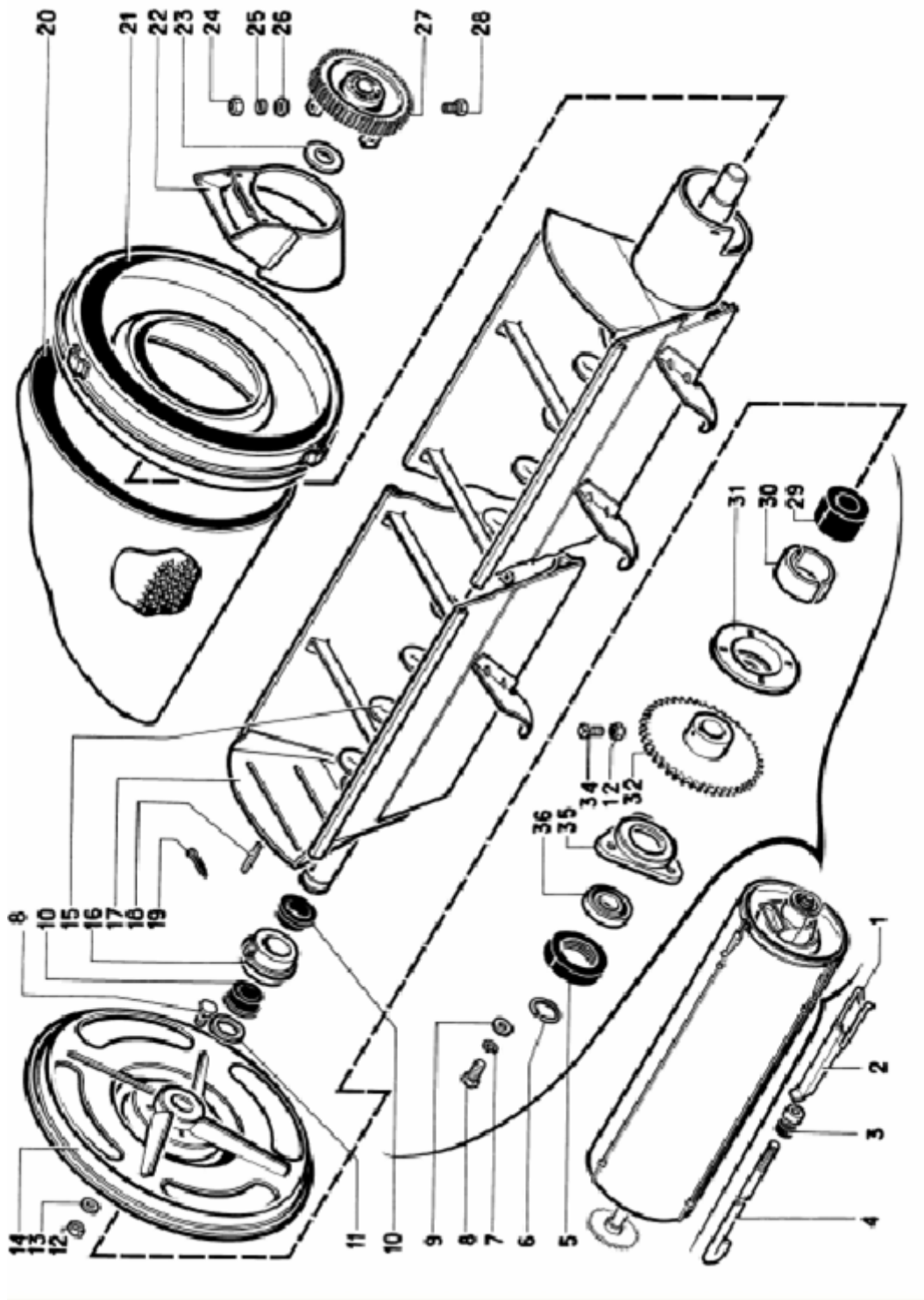


Рис. 19 МСУ 06.010 Трюк кукольный

Рис. 19 МСУ 06.010 Триер кукольный

Шифр ОКП	№ позиции на рисунке	Обозначение	Кол-во в узле	Наименование
1	2	3	4	5
47 8543 0783	17	МСУ 06.030	1	Лоток
47 8543 0789	15	МСУ 06.040	1	Шнек
47 8543 0791	14	МСУ 06.050	1	Розетка
47 8543 0815	22	МСУ 06.130	1	Течка
47 8543 0827	27	МСУ 06.170 или	1	Колесо зубчатое
47 7522 4915		СММ 06.090		
47 7522 4479	21	СММ 06.100	1	Розетка
47 7522 6867	32	СММ 06.240 - 02	1	Звездочка сварная
	20	ЗАВ-10.90.260-01	1	Цилиндр триерный (2 - 3 - 20 ОСТ 23.2.103 - 84)
47 7522 6842	35	СММ 05.101	1	Корпус подшипника
47 7522 5037	16	ЗАВ – 10.90.101	1	Подшипник
47 7522 6843	31	СММ 05.401	1	Крышка
47 7522 6845	30	СММ 05.402	2	Вкладыш
47 7522 4537	2	СММ 06.449	3	Рычаг
47 7522 3160	34	ОВБ 6335 - 01	1	Винт
47 7522 4562	4	СММ 06.602	3	Стяжка
47 7522 4561	1	СММ 06.612	3	Серьга
47 7522 4924	29	СММ 05.001	1	Втулка
47 7522 4470	3	СММ 06.005	6	Кольцо
47 7522 5032	10	ЗАВ 10.90.003	2	Втулка
47 7522 4929	5	СММ 08.002 - 02	1	Обойма
47 8543 1717	11	МСУ 06.803	1	Кольцо
	28	М6 x 20	3	Болт
	8	М10 x 35 ГОСТ 7802 - 81	4	Болт
	24	М6.6.019	3	Гайка
	12	М10.6.019	5	Гайка
	25	6.65Г	3	Шайба

Шифр ОКП	№ позиции на рисунке	Обозначение	Кол-во в узле	Наименование
1	2	3	4	5
	7	10.65Г	3	Шайба
	26	6.02.СТ3.019	3	Шайба
	9	10.02.СТ3.019	3	Шайба
	13	12.02.СТ3.019	4	Шайба
	23	36.02.СТ3.019	1	Шайба
	19	5 x 36.019	1	Шплинт
	18	2 - 12 x 8 x 50	1	Шплинт
	6	2035	1	Кольцо
	36	180207	1	Подшипник

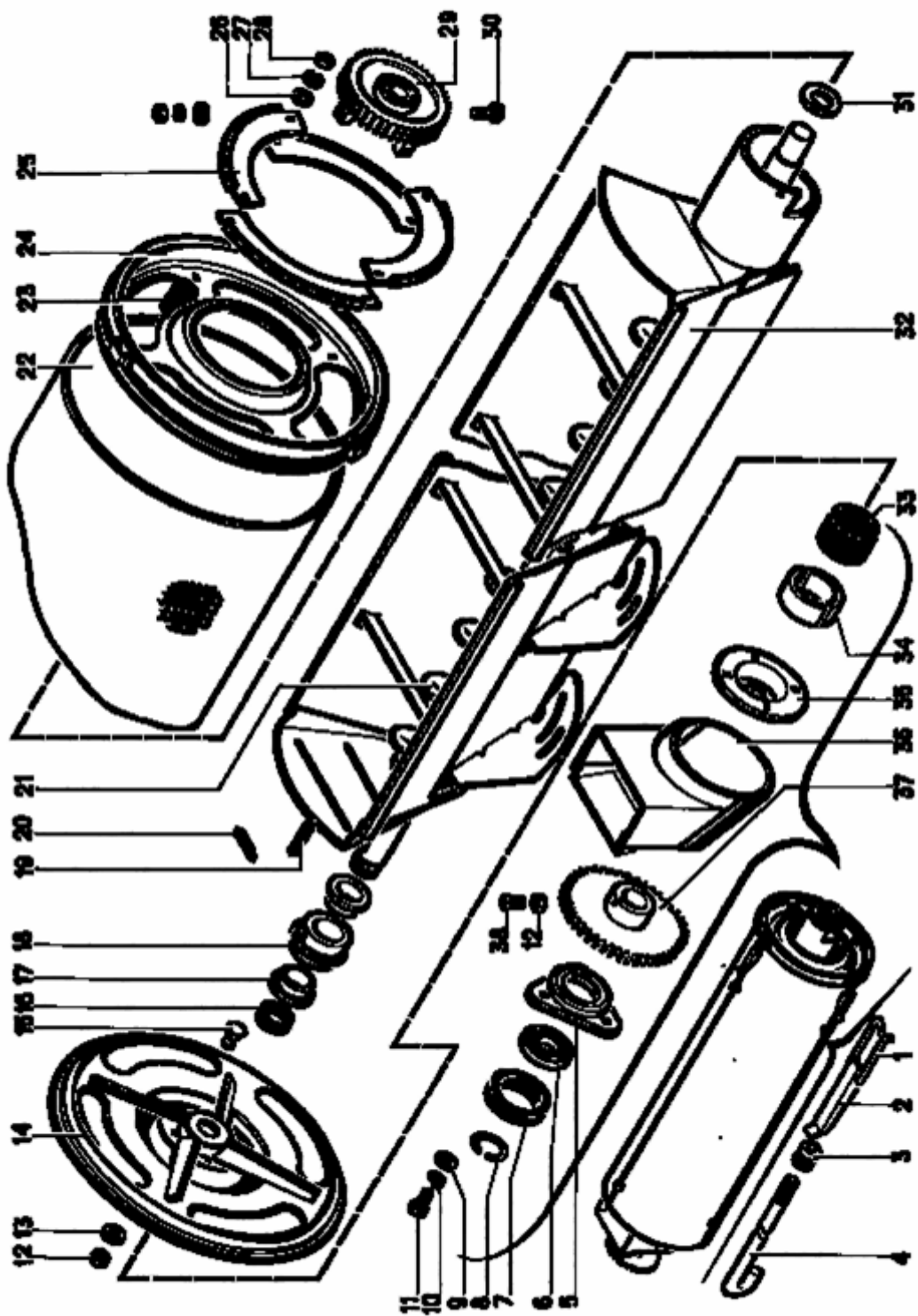


Рис. 20 МСУ 06.020 Триер овсюжный

Рис. 20 МСУ 06.020 Триер овсюжный

Шифр ОКП	№ позиции на рисунке	Обозначение	Кол-во в узле	Наименование
1	2	3	4	5
47 8543 0786	32	МСУ 06.030 - 01	1	Лоток
47 8543 0789	21	МСУ 06.040	1	Шнек
47 8543 0794	14	МСУ 06.060	1	Розетка
47 8543 0797	24	МСУ 06.070	1	Розетка
47 8543 0824	36	МСУ 06.160	1	Течка
47 8543 0827	29	МСУ 06.170 или	1	Колесо зубчатое
47 7522 4915		СММ 06.090		
47 7522 6867	37	СММ 06.240 - 02	1	Звездочка сварная
	22	ЗАВ-10.90.260-05	1	Цилиндр триерный (2 - 3 - 95 ОСТ 23.2.103 - 84)
47 7522 6842	5	СММ 05.101	1	Корпус подшипника
47 7522 5037	18	ЗАВ 10.90.101	1	Подшипник
47 7522 6843	35	СММ 05.401	1	Крышка
47 7522 6845	34	СММ 05.402	2	Вкладыш
47 7522 4537	2	СММ 06.449	3	Рычаг
47 8543 0850	25	МСУ 06.415	4	Диафрагма
47 7522 3160	38	ОВБ 6335 - 01	1	Винт
47 7522 4561	1	СММ 06.612	3	Серьга
47 7522 4562	4	СММ 06.602	3	Стяжка
47 7522 4924	33	СММ 05.001	1	Втулка
47 7522 4470	3	СММ 06.005	6	Кольцо
47 7522 5032	17	ЗАВ 10.90.003	2	Втулка
47 7522 4929	7	СММ 08.002 - 02	1	Обойма
47 8543 1717	16	МСУ 06.803	1	Кольцо
	23	М6 x 20	4	Болт
	30	М6 x 20	3	Болт
	15	М10 x 30 ГОСТ 7802 - 81	4	Болт
	11	М10 x 30	3	Болт

Шифр ОКП	№ позиции на рисунке	Обозначение	Кол-во в узле	Наименование
1	2	3	4	5
	28	M6.6.019	7	Гайка
	12	M10.6.019	5	Гайка
	27	6.65Г	7	Шайба
	10	10.65Г	3	Шайба
	26	6.02.СТ3.019	7	Шайба
	13	10.02.СТ3.019	4	Шайба
	31	12.02.СТ3.019	4	Шайба
	20	5 x 36.019	1	Шплинт
	19	2 - 12 x 8 x 50	1	Шпонка
	8	2С35	1	Кольцо
	6	180207	1	Подшипник

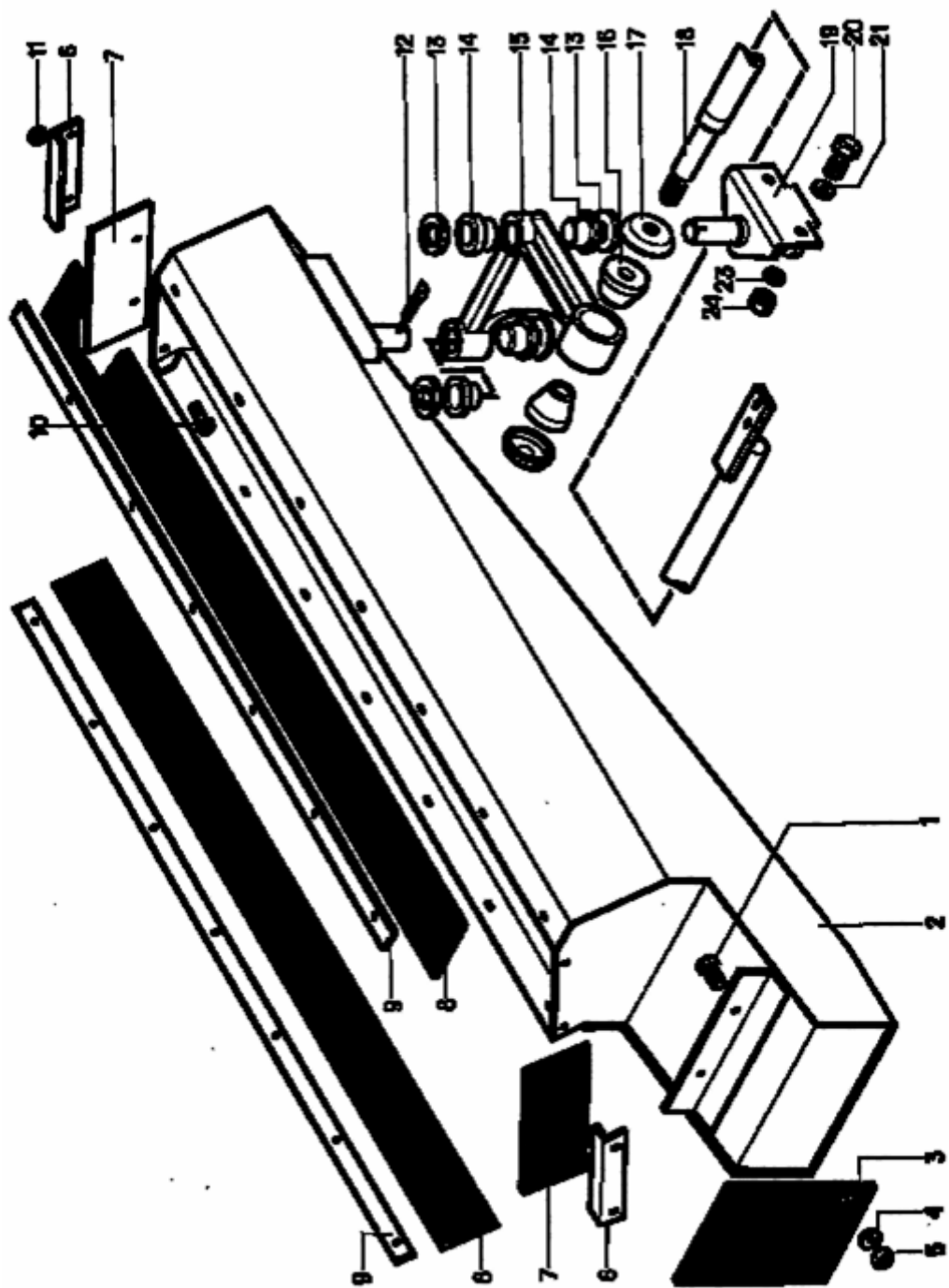


Рис. 21 МСУ 07.000 Вильроблок

Рис. 21 МСУ 07.000 Вибролоток

Шифр ОКП	№ позиции на рисунке	Обозначение	Кол-во в узле	Наименование
1	2	3	4	5
47 8543 0919	2	МСУ 07.010	1	Корпус
47 8543 0922	19	МСУ 07.020	1	Ось
47 8543 0928	18	МСУ 07.040	1	Шатун
47 8543 0934	15	МСУ 07.101	1	Кривошип
47 8543 0940	6	МСУ 07.405	4	Уголок
47 8543 0944	9	МСУ 07.407	2	Накладка
47 8543 0947	17	МСУ 07.409	2	Шайба
47 8543 0909	7	МСУ 07.001	2	Накладка
47 8543 0911	8	МСУ 07.002	2	Уплотнение
47 8543 0915	3	МСУ 07.003	1	Подвеска
47 7523 8100	16	МЗП 50.32.003	2	Втулка
47 7523 8657	14	НЕН 43.027А	4	Втулка
	10	М6 x 16	20	Болт
	1	М8 x 25	4	Болт
	20	М12 x 30	2	Болт
	11	М6	20	Гайка
	5	М8	4	Гайка
	24	М10	2	Гайка
	22	М16	2	Гайка
	4	8.02	24	Шайба
	21	12.02	2	Шайба
	13	20.02	4	Шайба
	23	12.35Г	2	Шайба
	12	5 x 36	2	Шплинт

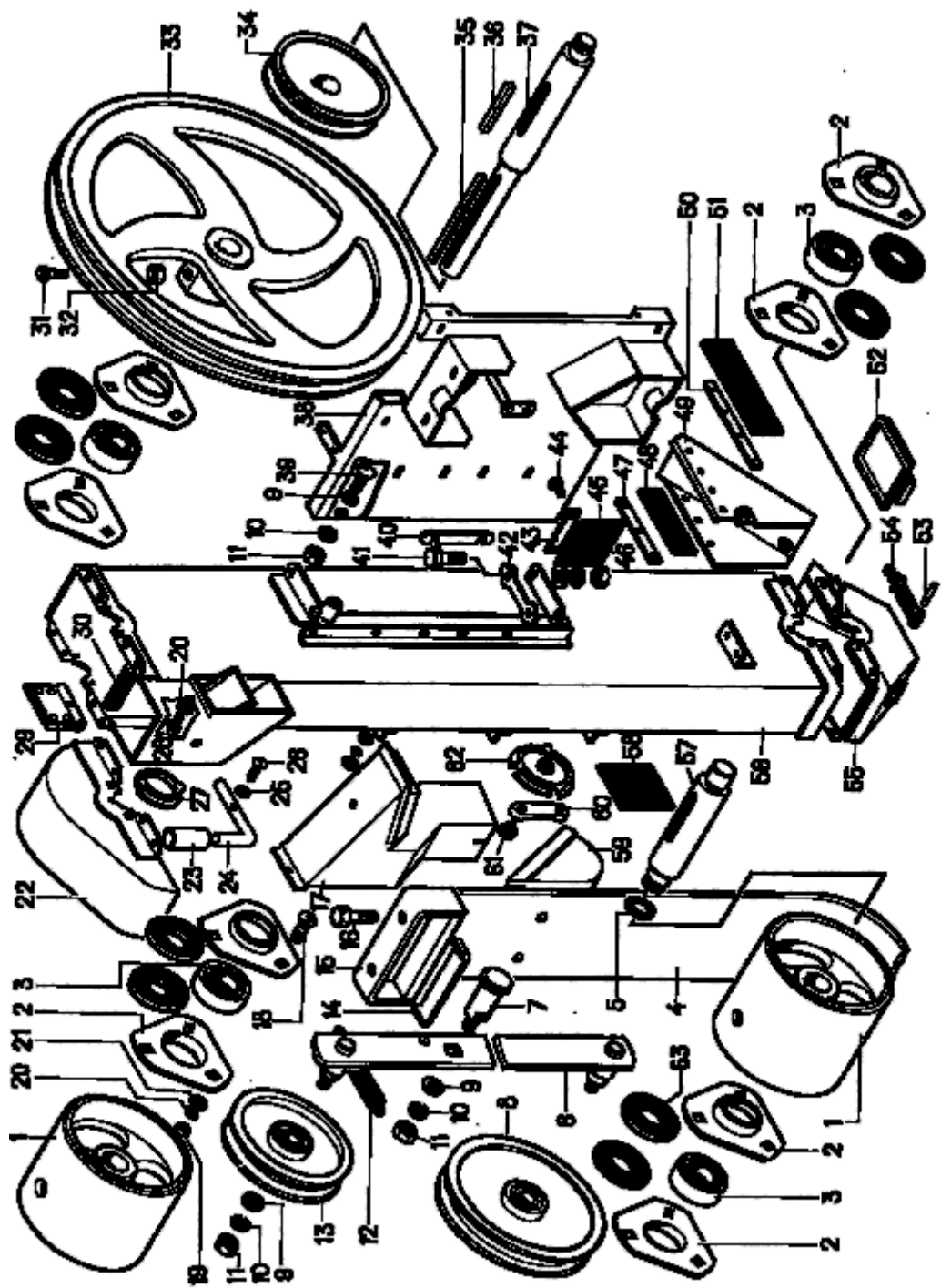


Рис. 22 МСУ 08.000 Элеватор

Рис. 22 МСУ 08.000 Элеватор

Шифр ОКП	№ позиции на рисунке	Обозначение	Кол-во в узле	Наименование
1	2	3	4	5
47 8543 0975	22	МСУ 08.010	1	Головка
47 8543 0985	55	МСУ 08.020	1	Головка
47 8543 0988	56	МСУ 08.030	1	Корпус
47 8543 0991	52	МСУ 08.040	1	Крышка
47 8543 0997	17	МСУ 08.060	1	Течка
47 8543 1003	29	МСУ 08.090	1	Заслонка
47 8543 1006	38	МСУ 08.100	1	Опора
47 8543 1015	6	МСУ 08.140	1	Кронштейн
47 8543 1021	49	МСУ 08.160	1	Носок
47 9183 7009	13	H206.23.000	1	Шкив
47 9183 8100	8	H206.21.000	1	Шкив
47 9283 7320	34	H209.067	1	Шкив
47 8543 1009	33	МСУ 08.101	1	Шкив
47 7522 4132	1	СММ 08.101	2	Шкив
47 8543 1097	43	МСУ 08.491 - 01	1	Уголок
47 8543 1031	47	МСУ 08.408	1	Накладка
47 8543 1034	50	МСУ 08.408 - 01	1	Накладка
47 9188 4469	2	H027.203	8	Полукорпус подшипника
47 8543 1087	42	МСУ 08.481	4	Стопор
47 8543 1091	40	МСУ 08.484	10	Пластина
47 7522 4656	14	СММ 08.472	1	Швелер
47 7522 4657	15	СММ 08.473	1	Скоба
47 8543 1105	24	МСУ 08.601	1	Ось
47 8543 1108	57	МСУ 08.602	1	Вал
47 8543 1108	37	МСУ 08.603	1	Вал
47 8543 1110	53	МСУ 08.604	2	Ось
47 8543 1113	7	МСУ 08.605	1	Ось
47 7522 3159	31	ОВБ 6335	4	Винт
47 7523 5678	12	ОВИ 00.624	1	Пружина

Шифр ОКП	№ позиции на рисунке	Обозначение	Кол-во в узле	Наименование
1	2	3	4	5
47 8543 0964	4	МСУ 08.001	1	Лента
47 8543 0966	58	МСУ 08.003	1	Накладка
47 8543 0968	45	МСУ 08.004	1	Уплотнение
47 8543 0970	48	МСУ 08.005	1	Уплотнение
47 8543 1635	51	МСУ 08.006	1	Уплотнение
47 8543 1746	63	МСУ 08.003	8	Вкладыш
47 8543 0973	54	МСУ 08.009	1	Замок
47 8543 0978	59	МСУ 08.012	24	Ковш
47 8543 0979	30	МСУ 08.016	1	Прокладка
47 8543 0380	23	МСУ 03.023	1	Ручка
47 8543 0397	60	МСУ 03.038	2	Плечо
47 8543 0398	61	МСУ 03.039	4	Заклепка
47 7522 8240	27	СММ 03.024 - 01	1	Крышка
	62	БТ 5.00.007 - 01	1	Крышка
	26	ВМ6 x 16	1	Винт
	44	М6 x 16	9	Болт
	28	М8 x 20	4	Болт
	18	М8 x 25	24	Болт
	41	М12 x 25	8	Болт
	16	М12 x 30	2	Болт
	39	М12 x 30 ГОСТ 7802 - 81	4	Болт
	46	М6	9	Гайка
	19	М8	38	Гайка
	32	М10	3	Гайка
	11	М12	9	Гайка
	20	8.65Г	26	Шайба
	10	12.65Г	10	Шайба
	25	6.02	11	Шайба
	21	8.02	19	Шайба
	9	12.02	9	Шайба

Шифр ОКП	№ позиции на рисунке	Обозначение	Кол-во в узле	Наименование
1	2	3	4	5
	36	2 – 8 x7 x 63	2	Шпонка
	35	2 – 8 x7 x 125	1	Шпонка
	5	2С25	2	Кольцо
	3	180205	4	Подшипник

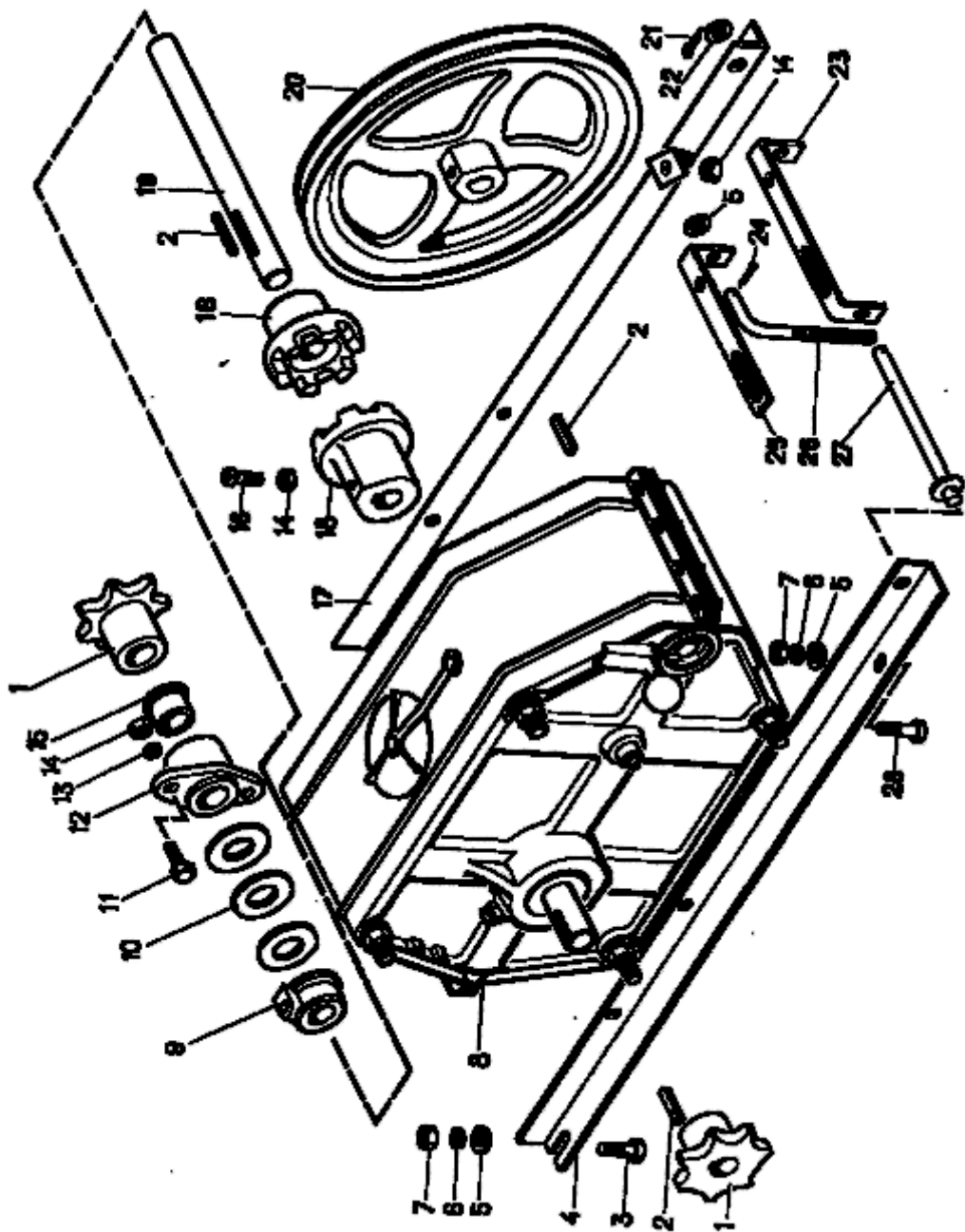


Рис. 23 МСУ 09.000 Механизм самопередвижения

Рис. 23 МСУ 09.000 Механизм самопередвижения

Шифр ОКП	№ позиции на рисунке	Обозначение	Кол-во в узле	Наименование
1	2	3	4	5
47 8543 1591	17	МСУ 09.330	1	Уголок
47 8543 1594	4	МСУ 09.340	1	Уголок
47 8543 1603	27	МСУ 09.380	1	Ось
47 8543 1606	8	МСУ 09.400	1	Редуктор
47 8543 1753	18	МСУ 09.112	2	Полумуфта
47 7522 7238	12	СММ 20.102	1	Подшипник
47 7521 8204	9	ОС 1073	1	Кольцо упорное
	10	ОВИ 02.425 - 01	3	Кольцо
47 8543 1207	25	МСУ 09.505	1	Планка
47 8543 1646	23	МСУ 09.523	1	Планка
47 8543 1221	19	МСУ 09.616	1	Вал
47 7522 3120	16	ОВБ 6335 - 01	6	Винт
47 7523 5444	26	ОВИ 06.606	1	Шпилька
47 9183 2529	1	Н023.201 - 02	2	Звездочка
47 9183 7830	20	Н209.104	1	Шкив
	15	НЕН 43.031А	2	Втулка
	11	М10 x 35 ГОСТ 7798 - 70	2	Болт
	3	М12 x 35	2	Болт
	28	М12 x 35 ГОСТ 7802 – 81	2	Болт
	14	М10	10	Гайка
	7	М12	8	Гайка
	13	10.65Г	2	Шайба
	6	12.65Г	8	Шайба
	5	12.02	15	Шайба
	22	16.02	1	Шайба
	24	3,2 x 20.019	1	Шплинт
	21	4 x 28.019	1	Шплинт
	2	2 – 8 x 7 x 56	5	Шпонка

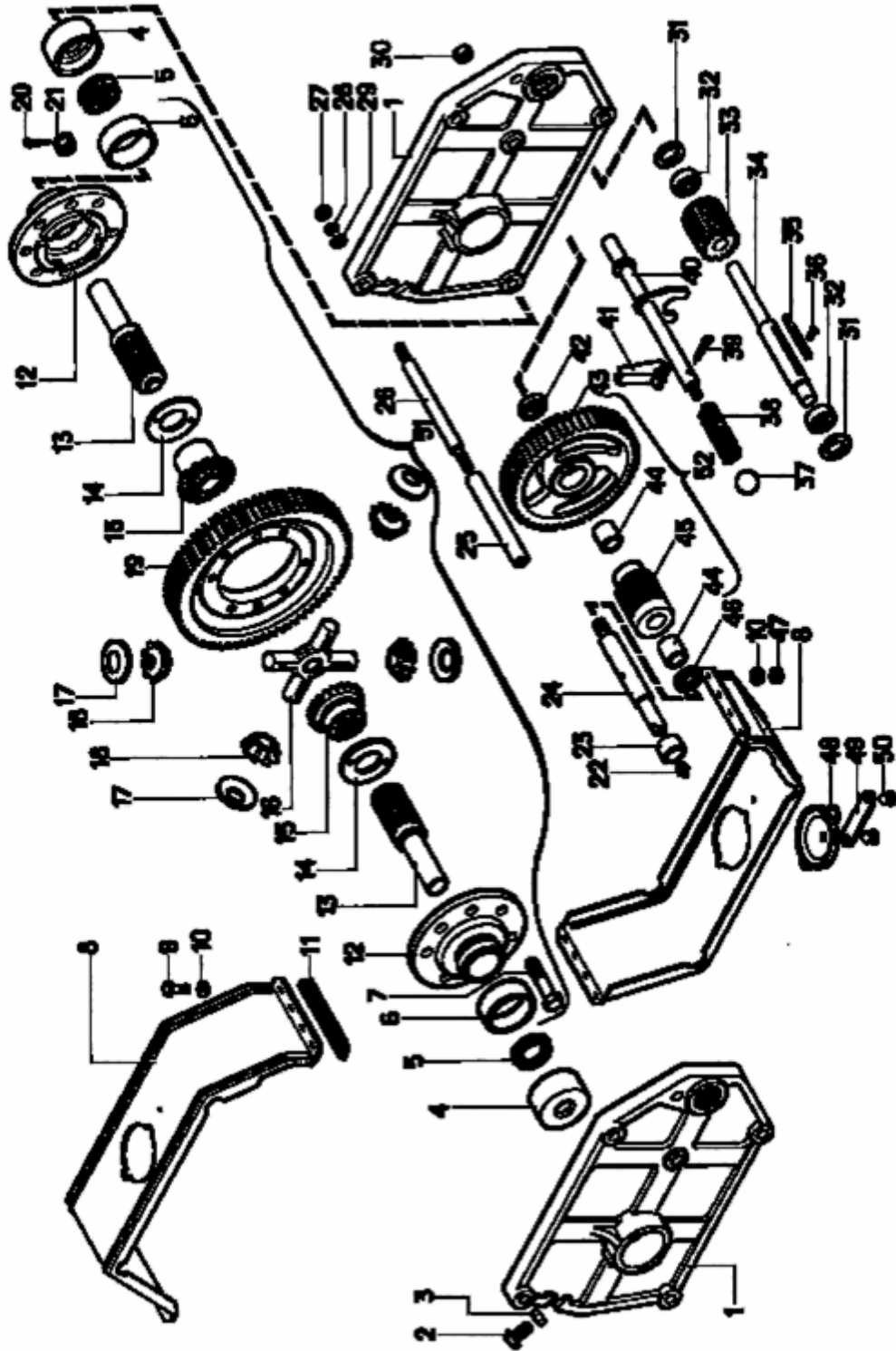


Рис. 24 МСУ 09.400 Редуктор

Рис. 24 МСУ 09.400 Редуктор

Шифр ОКП	№ позиции на рисунке	Обозначение	Кол-во в узле	Наименование
1	2	3	4	5
47 8543 1585	52	МСУ 09.310	1	Блок зубчатый
47 8543 1588	40	МСУ 09.320	1	Вилка
47 8543 1597	8	МСУ 09.350	2	Кожух
47 8543 1600	51	МСУ 09.370	1	Дифференциал
47 8543 1756	43	МСУ 09.122	1	Колесо зубчатое
47 8543 1759	4	МСУ 09.123	2	Стакан
47 8543 1760	19	МСУ 09.128	1	Шестерня ведомая
47 8543 1763	1	МСУ 09.131	2	Боковина
47 7522 3104	41	ОВБ 4859	1	Петля
	46	ОВИ 02.425	1	Кольцо
47 7522 2507	25	ОВБ 5057	1	Шпонка
47 8543 1222	42	МСУ 09.621	1	Втулка
47 8543 1676	45	МСУ 09.622	1	Шестерня
47 8543 1223	4	МСУ 09.623	1	Вал
47 8543 1677	24	МСУ 09.624	1	Ось
47 8543 1683	13	МСУ 09.628	2	Полуось
47 8543 1685	33	МСУ 09.631	1	Шестерня
47 8543 1686	26	МСУ 09.632	4	Шпилька
47 8543 1689	38	МСУ 09.633	1	Пружина
47 7522 3161	2	ОВБ 6335 - 02	2	Винт
47 8543 1629	25	МСУ 09.831	4	Втулка
47 8543 1639	23	МСУ 09.833	1	Втулка
47 8543 1636	6	МСУ 09.021	2	Втулка
47 8543 1637	11	МСУ 09.031	2	Уплотнение
47 8543 0397	49	МСУ 09.038	2	Плечо
47 8543 0398	50	МСУ 09.039	4	Заклепка
47 7523 5958	37	ОВИ 06.002	1	Ручка
47 8543 8240	48	СММ 03.024 - 01	2	Крышка
47 7522 3137	44	НЕН 4.00.002	2	Втулка

Шифр ОКП	№ позиции на рисунке	Обозначение	Кол-во в узле	Наименование
1	2	3	4	5
47 8511 2256	7	60702А	8	Болт
	16	61068Б	1	Крестовина дифференциала
47 8551 9333	14	54 - 51478	2	Шайба опорная шестерни полуоси
47 8551 9334	17	54 - 51479	4	Шайба опорная сателлита дифференциала
	15	54 - 61898А	2	Шестерня полуоси дифференциала
47 8551 9361	18	54 - 61899А	4	Сателлит
47 8511 0823	12	200 76А - 01	2	Чашка сателлитов дифференциала
	36	ВМ4 х 14	2	Винт
	9	М6 х 26	8	Болт
	21	М14 х 1,5.6 ГОСТ 5919 - 73	8	Гайка
	47	М6	8	Гайка
	3	М10	2	Гайка
	27	М12	4	Гайка
	30	М16	1	Гайка
	10	6.02.Ст3.019	16	Шайба
	29	12.02.Ст3.019	8	Шайба
	28	12.65Г.05	8	Шайба
	20	3,2 х 25.019	8	Шплинт
	39	4 х 36.019	1	Шплинт
	22	1.2.УХЛ1	1	Масленка
	5	1.2 - 45 х 65 - 1	2	Манжета
	31	2С52	2	Кольцо
	32	180205	2	Подшипник

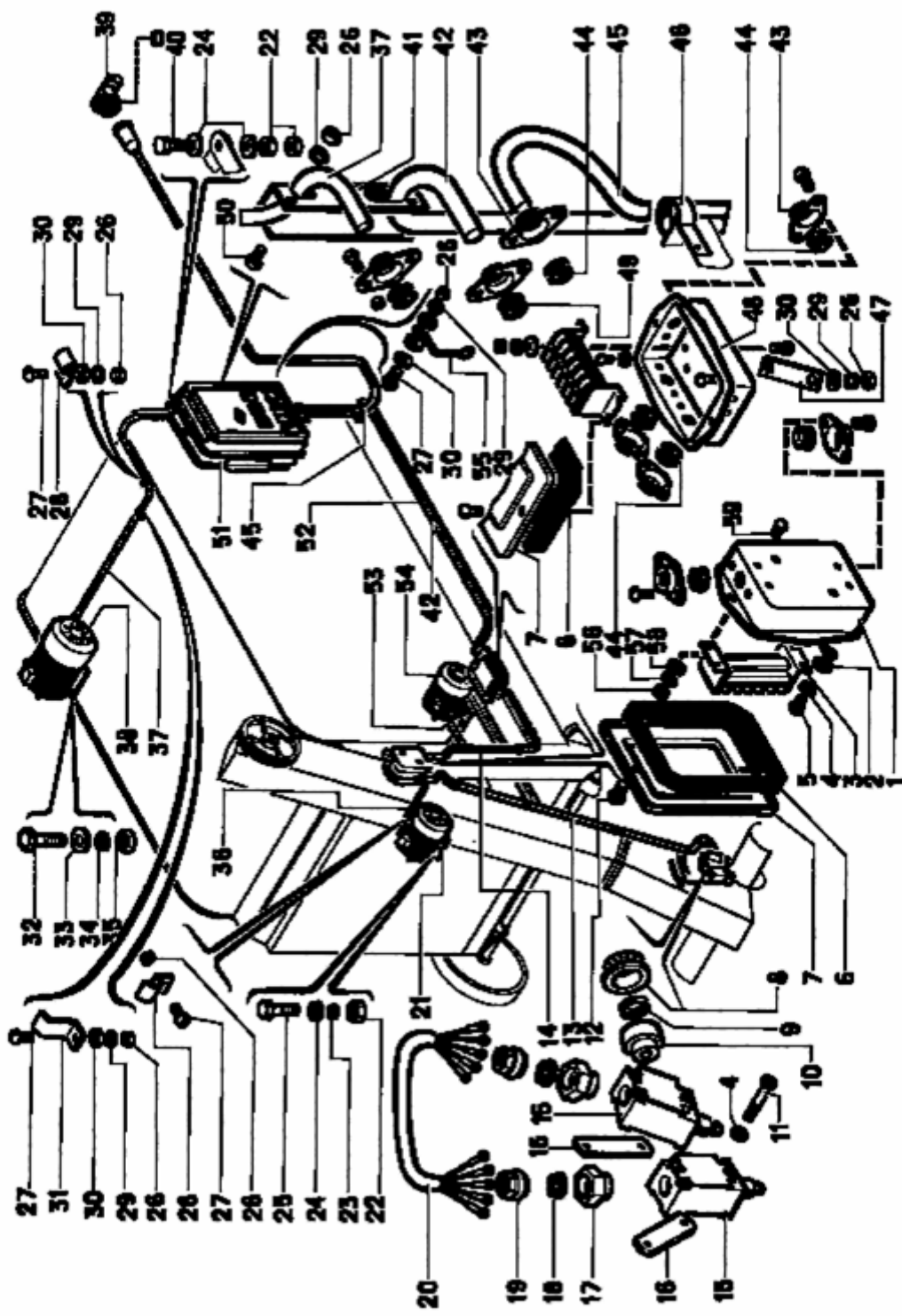


Рис. 25 MSU 10.000 Электрооборудование

Рис. 25 МСУ 10.000

Электрооборудование

Шифр ОКП	№ позиции на рисунке	Обозначение	Кол-во в узле	Наименование
1	2	3	4	5
47 8543 1265	51	МСУ 10.010	1	Щит управления
47 8543 1324	1	МСУ 10.120	1	Корпус
47 8543 1327	48	МСУ 10.120-01	2	Корпус
47 7523 5355	37	ОВИ 07.060-01	1	Разделка кабеля
47 7522 2118	45	ОВБ 54-3	1	Кабель
47 8543 1339	41	МСУ 10.411	1	Скоба
47 8543 1342	7	МСУ 10.412	2	Крышка
47 7523 5488	31	ОВИ 07.411	2	Скоба
47 7522 3090	43	ОВБ 4813	3	Фланец
47 8543 1347	47	МСУ 10.502	1	Накладка
47 8543 1350	16	МСУ 10.512	2	Пластина
47 8543 1353	46	МСУ 10.515	2	Скоба
47 8543 1263	9	МСУ 10.009	2	Шайба
47 8543 1268	13	МСУ 10.011	1	Рукав
		ПВЗ 1,0		Провод
47 8543 1277		МСУ 10.012		Трубка
47 8543 1271	14	МСУ 10.011-01	1	Рукав
		ПВЗ 1,0		Провод
47 8543 1281		МСУ 10.013-01		Трубка
47 7522 1271	42	МСУ 10.011-02	1	Рукав
		ПВЗ 1,0		Провод
47 8543 1277		МСУ 10.012		Трубка
47 8543 1279	20	МСУ 10.013	1	Трубка
		ПВЗ 1,0		Провод
47 8543 1283	36	МСУ 10.017	1	Кабель
47 8543 1285	53	МСУ 10.017-01	1	Кабель
47 8543 1293	6	МСУ 10.024	2	Прокладка

Шифр ОКП	№ позиции на рисунке	Обозначение	Кол-во в узле	Наименование
1	2	3	4	5
47 7523 5947	19	ОВИ 07.013	2	Переходник
47 7523 5687	17	ОВИ 07.015	2	Ниппель
47 7523 5688	18	ОВИ 07.016	2	Шайба
47 7523 3064	49	ОВБ 0223	5	Шайба
47 7522 3065	44	ОВБ 0223-01	4	Шайба
47 7522 2026	55	ОВБ 0070	1	Провод
47 7521 6070	8	ЗВТ 03.001-01	2	Гайка специальная
47 7522 4966	10	СММ 14.021	2	Ниппель
	39	МР-2У1	1	Муфта (розетка)
	3	БЗН 19-25		
		31205E00У2	1	Блок зажимов
	15	ВП15Д 21Б-221.54.У2.3	2	Выключатель
	54	4АМ80В6УПУХЛ1	1	Двигатель
	21	4АМ90Л4УПУХЛ1	1	Двигатель
	38	4АМ112МА6УПУЗ	1	Двигатель
	28	1-16.14.18.9,0	3	Скоба
	52	1-22.20.26.9,0	6	Скоба
	59	ВМ4х16	4	Винт
	5	ВМ5х16	4	Винт
	11	ВМ5х50	4	Винт
	50	ВМ6х10	2	Винт
	12	ВМ6х12	8	Винт
	27	ВМ6х16	16	Винт
	40	М8х25	2	Болт
	25	М8х35	12	Болт
	32	М10х40	4	Болт
	56	М4	4	Гайка
	26	М6	16	Гайка
	22	М8	12	Гайка
	35	М10	4	Гайка

Шифр ОКП	№ позиции на рисунке	Обозначение	Кол-во в узле	Наименование
1	2	3	4	5
	57	4.65Г	4	Шайба
	4	5.65Г	7	Шайба
	29	6.65Г	19	Шайба
	23	8.65Г	12	Шайба
	34	10.65Г	4	Шайба
	58	4.02	7	Шайба
	2	5.02	7	Шайба
	30	6.02	9	Шайба
	24	8.02	12	Шайба
	33	10.02	4	Шайба

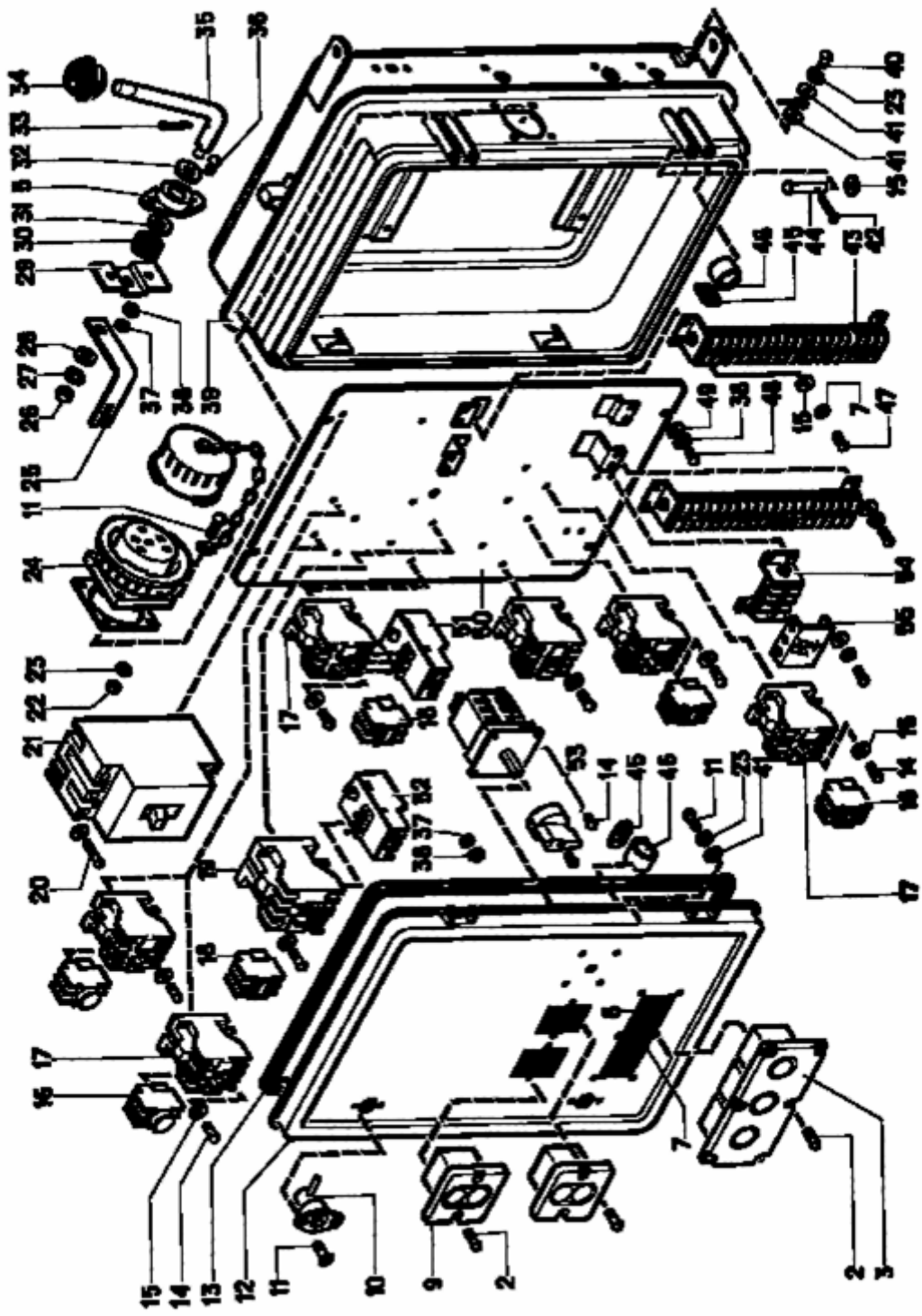


Рис. 26 МСУ 10.010 Щит управления

Рис. 26 МСУ 10.010 Щит управления

Шифр ОКП	№ позиции на рисунке	Обозначение	Кол-во в узле	Наименование
1	2	3	4	5
47 8543 1299	39	МСУ 10.030	1	Корпус
47 8543 1303	12	МСУ 10.040	1	Дверца
47 8543 1309	50	МСУ 10.060	1	Панель
47 7522 3216	10	ОВБ 98-1-9	2	Замок
47 7522 3085	45	ОВБ 4801	3	Стяжка
47 7523 3090	5	ОВБ 4813	2	Фланец
47 7522 3120	44	ОВБ 6321	2	Ось
47 8543 1309	46	МСУ 10.022	2	Прокладка
47 7522 5754	13	МСУ 14.019-01	1	Уплотнение
47 7523 5348	55	ОВИ 07.001	1	Крышка
	24	МР-2У1	1	Муфта (розетка)
	18	ПКЛ 11	1	Приставка контактная
	16	ПВЛ 11	2	Приставка времени
	3	ПКЕ 122-3У2	1	Пост управления
	9	ПКЕ 622-2У2	2	Пост управления
		ПМЕ-111; 380 В	4	Пускатель
	17	ПМЛ 1100	2	Пускатель
	19	ПМЛ 2100	1	Пускатель
	51	ТРН-10УХЛ4; 6,3А	1	Реле электротепловое
	52	ТРН-10УХЛ4; 6,3А	1	Реле электротепловое
	53	ТВ1-2Ш	1	Тумблер
	21	АП ВЗМТУЗ.3.25x10	1	Выключатель
	43	БЗН19-2531205Ц00У2	2	Блок зажимов
	54	БЗМ19-2531205Г00У2	1	Блок зажимов
	47	ВМ4x12	12	Винт
	14	ВМ4x16	14	Винт
	2	ВМ4x20	14	Винт

Шифр ОКП	№ позиции на рисунке	Обозначение	Кол-во в узле	Наименование
1	2	3	4	5
	20	ВМ4х30	2	Винт
	40	ВМ5х10	2	Винт
	11	ВМ5х16	4	Винт
	48	ВМ6х10	4	Винт
	6	ВМ6х12	2	Винт
	36	ВМ6х16	2	Винт
	8	М4	12	Гайка
	22	М5	4	Гайка
	37	М6	2	Гайка
	7	4.65Г	16	Шайба
	23	5.65Г	10	Шайба
	38	6.65Г	2	Шайба
	15	4.02	28	Шайба
	41	5.02	12	Шайба
	49	6.02	4	Шайба
	32	12.02 ГОСТ 6958-70	1	Шайба
	42	1,2х10	2	ШПЛИНТ

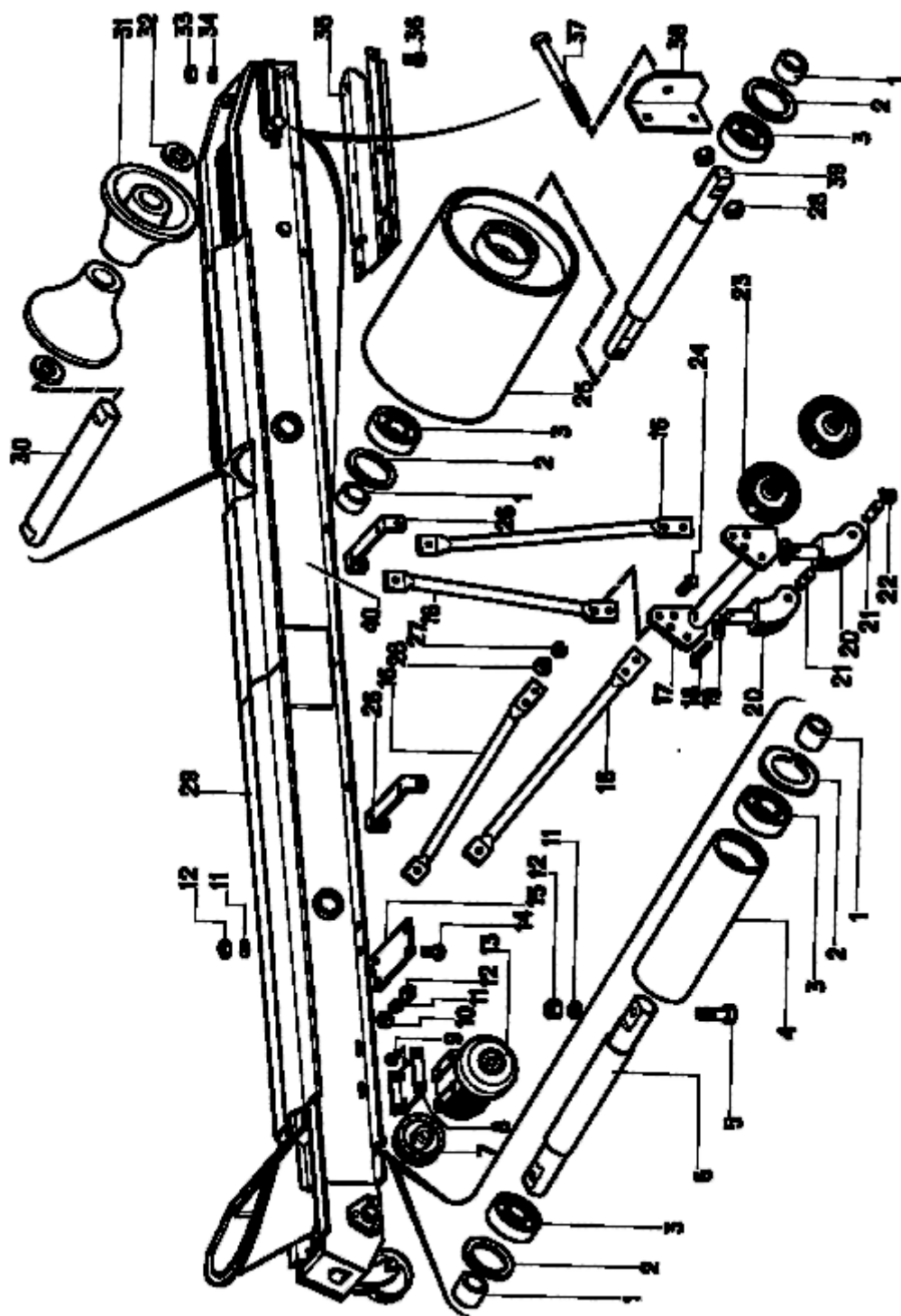


Рис. 27 МСУ 14.000 Транспортёр отгрузочный

Рис. 27 МСУ 14.000 Транспортёр отгрузочный

Шифр ОКП	№ позиции на рисунке	Обозначение	Кол-во в узле	Наименование
1	2	3	4	5
47 8543 1773	29	МСУ 14.010	1	Корпус
47 8543 1409	25	МСУ 14.100	1	Барабан
47 8543 1427	17	МСУ 14.220	1	Рамка
47 8543 1430	20	МСУ 14.240	2	Вилка
47 8543 1433	23	МСУ 14.260	2	Колесо
47 8543 1769	40	МСУ 14.340	1	Корпус
47 8543 1475	15	МСУ 14.419	3	Накладка
47 8543 1484	8	МСУ 14.435	1	Плита
47 8543 1487	35	МСУ 14.437	1	Ограждение
47 8543 1504	26	МСУ 14.508	2	Скоба
47 8543 1510	39	МСУ 14.603	1	Ось
47 8543 1511	30	МСУ 14.607	1	Ось
47 8543 1515	6	МСУ 14.614	3	Ось
47 8543 1518	21	МСУ 14.627	2	Ось
47 8543 0295	37	МСУ 02.605	2	Болт натяжной
47 8543 1521	38	МСУ 14.703	2	Уголок
47 8543 1525	1	МСУ 14.803	8	Втулка
47 8543 1527	4	МСУ 14.807	3	Обечайка
47 8543 1531	16	МСУ 14.812	4	Раскос
47 8543 1374	31	МСУ 14.001	2	Ролик
47 9283 7420	7	H209.067-02	1	Шкив
	13	4A80B6УПУХЛ1	1	Двигатель
	2	2С47	8	Кольцо
	3	180204	8	Подшипник
	22	ШЕЗ 18x1,4	4	Шайба
	36	М6x16	24	Болт
	14	М8x16	16	Болт
	9	М8x20	8	Болт
	5	М8x30	12	Болт
	24	М10x25	10	Болт

Шифр ОКП	№ позиции на рисунке	Обозначение	Кол-во в узле	Наименование
1	2	3	4	5
	33	M6	24	Гайка
	12	M8	54	Гайка
	28	M10	10	Гайка
	34	6.65Г	23	Шайба
	11	8.65Г	40	Шайба
	27	10.65Г	10	Шайба
	10	8.02	18	Шайба
	32	12.02	2	Шайба
	19	20.02	3	Шайба
	18	4x36	3	Шплинт

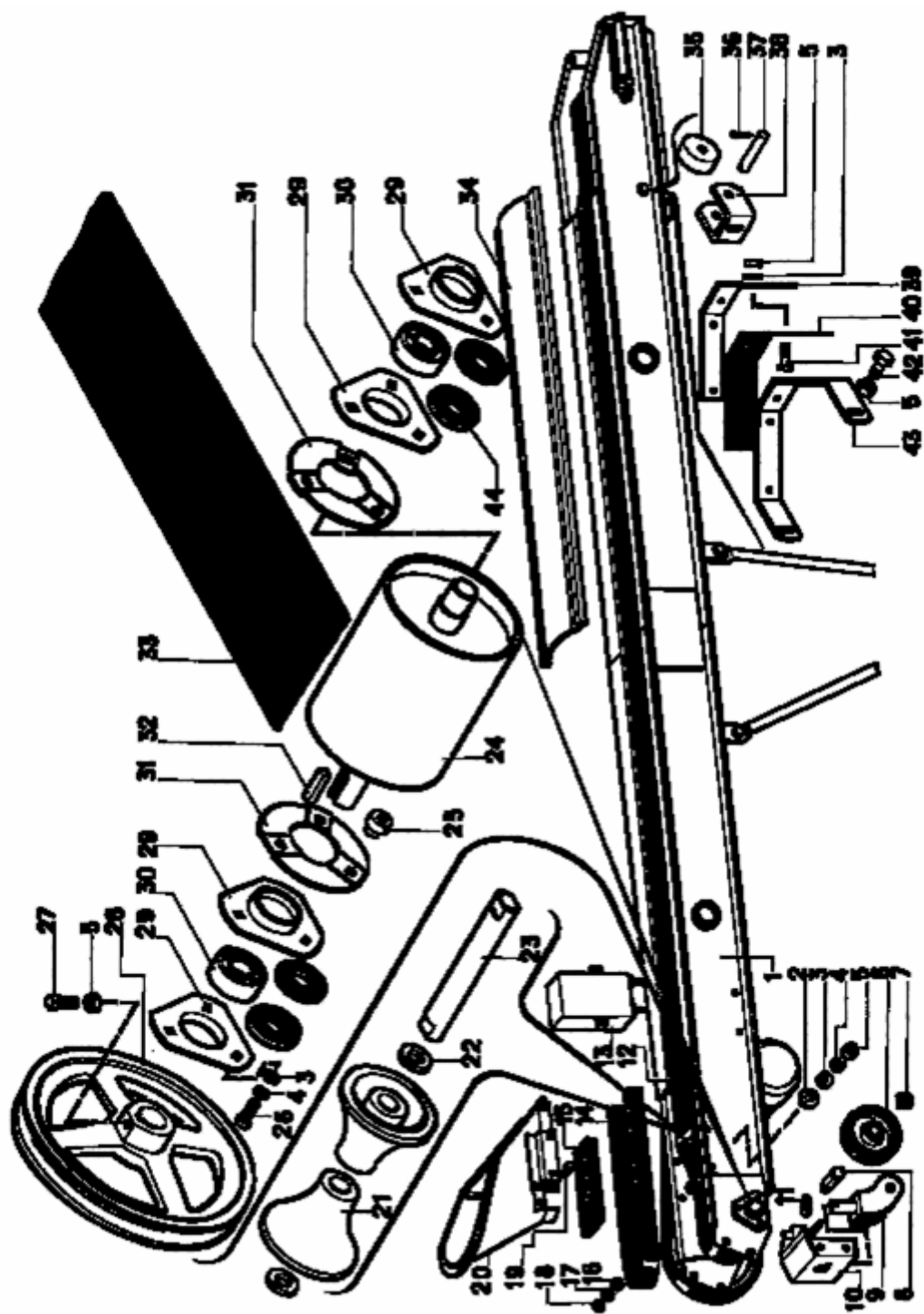


Рис. 28 ТСУ 14.000 Транспортёр отгрузочный

Рис. 28 МСУ 14.000 Транспортёр отгрузочный

Шифр ОКП	№ позиции на рисунке	Обозначение	Кол-во в узле	Наименование
1	2	3	4	5
47 8543 1397	1	МСУ 14.020	1	Корпус
47 8543 1403	25	МСУ 14.060	1	Барабан
47 8543 1424	10	МСУ 14.200	1	Опора
47 8543 1430	9	МСУ 14.240	1	Вилка
47 8543 1433	6	МСУ 14.260	1	Колесо
47 8543 1442	20	МСУ 14.300	1	Приемник
47 8543 1448	13	МСУ 14.360	1	Электрооборудование
47 8543 0428	28	МСУ 03.103-01	1	Шкив
47 8543 1490	34	МСУ 14.439	2	Крышка
	31	МСУ 14.407	2	Щека
47 9188 4469	29	Н 027.203	4	Полукорпус подшипника
47 8543 1495	43	МСУ 14.504	1	Кронштейн
47 8543 1498	39	МСУ 14.505	2	Накладка
47 8543 1501	38	МСУ 14.506	1	Скоба
47 8543 1511	23	МСУ 14.507	1	Ось
47 8543 1512	37	МСУ 14.611	1	Ось
47 8543 1518	8	МСУ 14.627	1	Ось
47 8543 5189	25	ОВИ 03.605-01	6	Гайка
47 8543 3448	27	ОВБ 6334-01	2	Винт
47 8543 1374	21	МСУ 14.001	2	Ролик
47 8543 1376	40	МСУ 14.002	1	Ремень
47 8543 1384	15	МСУ 14.011	1	Клапан
47 8543 1386	14	МСУ 14.012	1	Ремень
47 7523 5244	35	ОВИ 05.004	1	Ролик
47 8543 1746	44	МСУ 02.003	4	Вкладыш
	7	ШЕЗ 18x1,4	2	Шайба
	19	М6x20	9	Болт

Шифр ОКП	№ позиции на рисунке	Обозначение	Кол-во в узле	Наименование
1	2	3	4	5
	41	M6x25	5	Болт
	26	M8x20	12	Болт
	42	M8x30	12	Болт
	12	M8x20 ГОСТ 7802-81	8	Болт
	18	M6	9	Гайка
	5	M8	54	Гайка
	17	6.65Г	7	Шайба
	4	8.65Г	40	Шайба
	16	6.02	9	Шайба
	3	8.02	18	Шайба
	2	10.02	4	Шайба
	22	12.02	2	Шайба
	11	20.02	3	Шайба
	30	180205	2	Подшипник
	32	2-8x7x56	2	Шпонка
	36	1,6x16	2	Шплинт
	33	Ремень 8020-180-2-ТК- 200-2x2-0,5 ТУ 38.605.171-91	1	Ремень

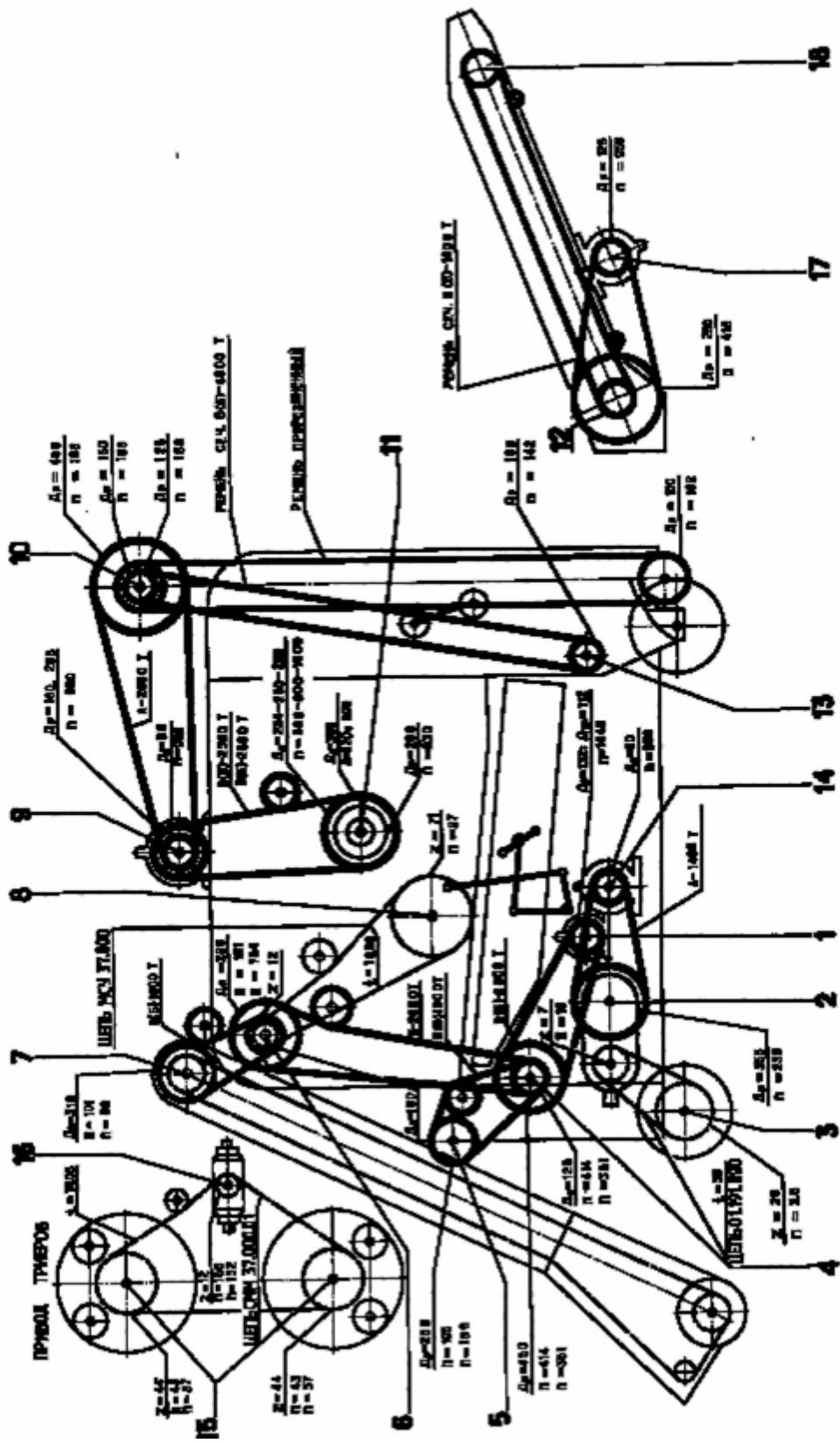


Рис. 29 Схема расположения ремней

расположения ремней

Шифр ОКП	№ позиции на рисунке	Обозначение	Кол-во в узле	Наименование
1	2	3	4	5
47 7522 5704	1	СММ 00.101	1	Шкив
47 9183 7830	2	Н 209.104	1	Шкив
47 7522 8230	3	СММ 01.103	2	Венец колеса
47 8543 0756	4	МСУ 05.102	1	Шкив
47 8543 1750	4	МСУ 05.104	1	Шкив
47 7522 4021	5	СММ 00.102	1	Шкив
47 8543 0425	6	МСУ 03.103	1	Шкив
47 7522 4255	6	СММ 03.108	1	Шкив
47 7522 4033	6	СММ 00.601	1	Звездочка
47 8543 0204	7	МСУ 02.101	1	Шкив
47 9183 2537	7	Н 023.206-02	1	Звездочка
47 8543 0419	8	МСУ 03.100	1	Звездочка
47 8543 1748	9	МСУ 00.103	1	Шкив
47 8543 1749	9	МСУ 00.104	1	Шкив
47 8543 1009	10	МСУ 08.101	1	Шкив
47 7522 4132	10	СММ 08.101	2	Шкив
47 9283 7420	10	Н 209.067-02	1	Шкив
47 8543 0422	11	МСУ 03.102	1	Шкив
47 8543 1400	12	МСУ 14.040	1	Барабан
47 8543 0428	12	МСУ 03.103-01	1	Шкив
47 8543 0431	13	МСУ 03.104	1	Шкив
47 8543 0033	14	МСУ 00.102	1	Шкив
47 7522 6867	15	СММ 00.601	2	Звездочка сварная
47 7522 4033	16	СММ 00.601	1	Звездочка
47 9283 7420	17	Н 209.067-02	1	Шкив
47 8543 1406	18	МСУ 14.080	1	Барабан

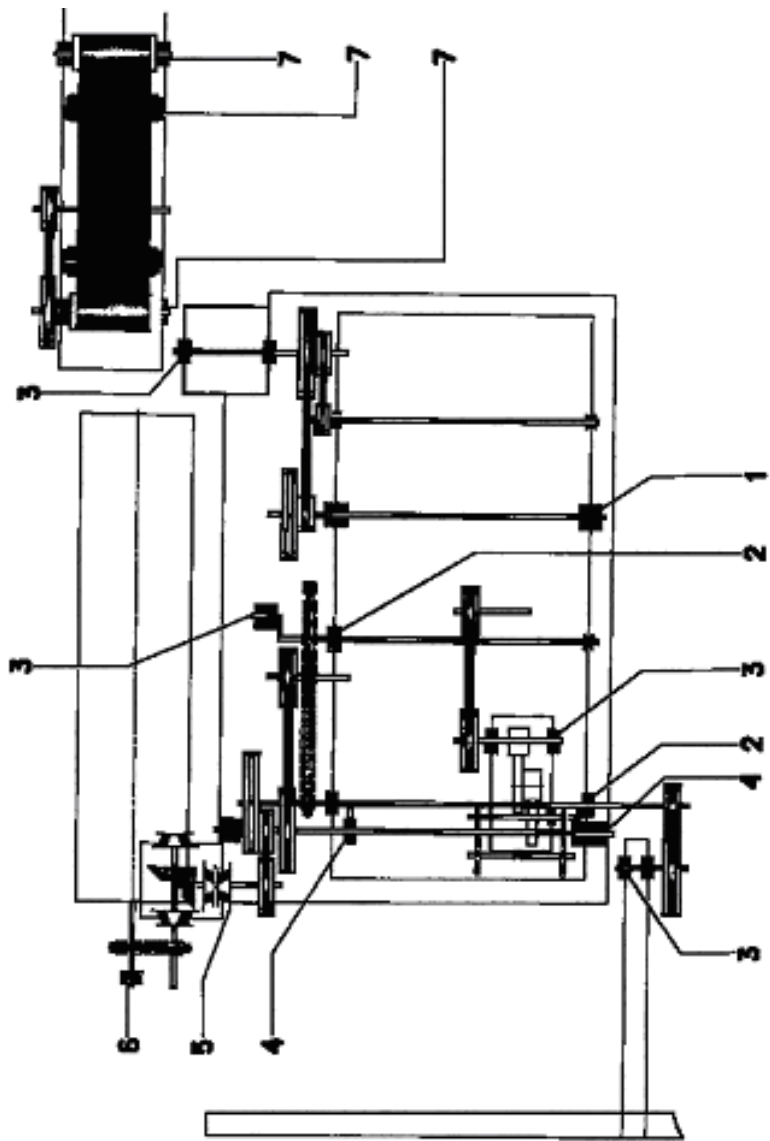


Рис. 30 Подшипники качения

Рис. 30 Подшипники качения

№ позиции на схеме	Обозначение	Кол-во на изделие	Тип подшипника
1	2	3	4
5	7507 ГОСТ 333-71	4	Подшипник роликовый конический однорядный
1	11206 ГОСТ 8545-75	2	Подшипник шариковый радиальный сферический с закрепительной втулкой
8	11207 ГОСТ 8545-75	2	Подшипник шариковый радиальный сферический с закрепительной втулкой
7	180204 ГОСТ 8882-75	8	Шарикоподшипник
3	180205 ГОСТ 8882-75	12	Шарикоподшипник
4	80 212 ГОСТ 7242-70	3	Подшипник шариковый радиальный однорядовый
2	1580206 ТУ 37.006.084-77	3	Подшипник шариковый радиальный однорядный со сферической посадочной поверхностью
6	180207 ГОСТ 8882-75	2	Шарикоподшипник

Содержание

Правила пользования каталогом	
Основные технические данные и характеристики	
Указатель иллюстраций	
Общий вид МСУ 00.000	
Рама с ходом МСУ 01.000	
Транспортер загрузочный МСУ 02.000 (Лист 1)	
Транспортер загрузочный МСУ 02.000 (Лист 2)	
Питатель МСУ 02.100	
Аспирация МСУ 03.000	
Аспирация I МСУ 03.010 (Лист 1)	
Аспирация I МСУ 03.010 (Лист 2)	
Аспирация II МСУ 03.020	
Устройство загрузочное МСУ 03.030	
Решетная часть МСУ 04.000	
Корпус стана МСУ 04.010	
Боковина МСУ 04.020	
Механизм привода щеток МСУ 04.110	
Вал главный МСУ 05.000	
Триерная часть МСУ 06.000 (Лист 1)	
Триер кукольный МСУ 06.010	
Триер овсюжный МСУ 06.020	
Вибролоток МСУ 07.000	
Элеватор МСУ 08.000	
Механизм самопередвижения МСУ 09.000	
Редуктор МСУ 09.010	
Электрооборудование МСУ 10.010	
Транспортер отгрузочный МСУ 14.000 (Лист 1)	
Транспортер отгрузочный МСУ 14.000 (Лист 2)	
Схема расположения ремней, шкивов и звездочек	
Схема расположения подшипников	